

(G1/8)

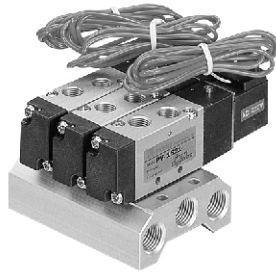
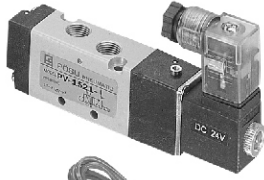
PV-150

系列 電磁閥

series ELECTRICALLY OPERATED

PÖSU
PNEUMATIC

五方口 5 way



規格表 Specifications

型號	Model	PV-1521	PV-1522	PV-1532.42
接管口徑	Port thread size (Rc)	1/8"		
位置數	Port amount	五口二位置(5/2)		五口三位置(5/3)
使用流體	Used fluid	空氣 Air		
壓力範圍	Pressure range (kgf/cm ²)	1.5 ~ 8		2 ~ 7
有效斷面積	Effective section area (mm ²)	12		9
使用溫度	Ambient temperature (°C)	0 ~ 60		
容許電壓範圍	Allowance voltage range	AC110V ₆₀ ⁵⁰ HZ / AC220V ₆₀ ⁵⁰ HZ / DC24V(±10%)		
消耗電力	Power consumption	AC = 3.5VA / DC = 2.4W		
絕緣等級	Insulation grade	Class F		
重量	Weight (g)	120	175	200

氣壓回位，手動優先控制

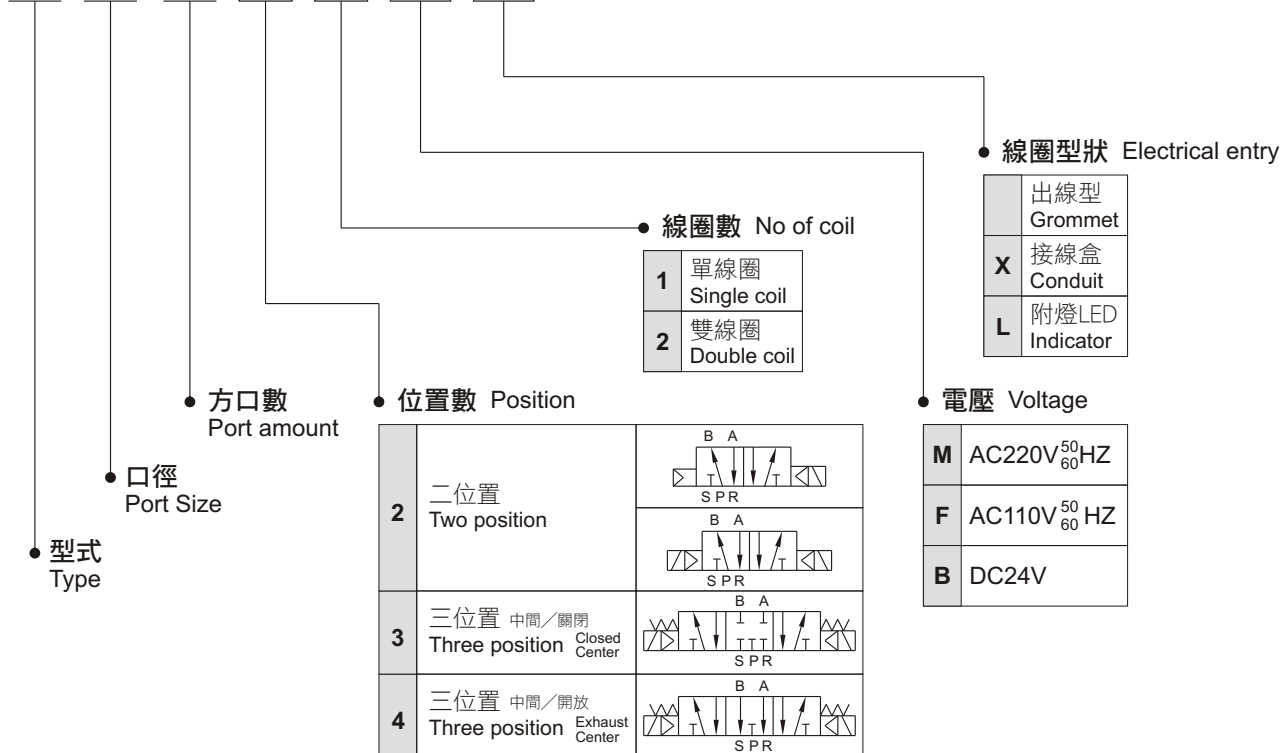
線圈採用歐洲進口，耗電量低

Pneumatic return, manually control in first priority

European imported coil wire with low electricity consumption

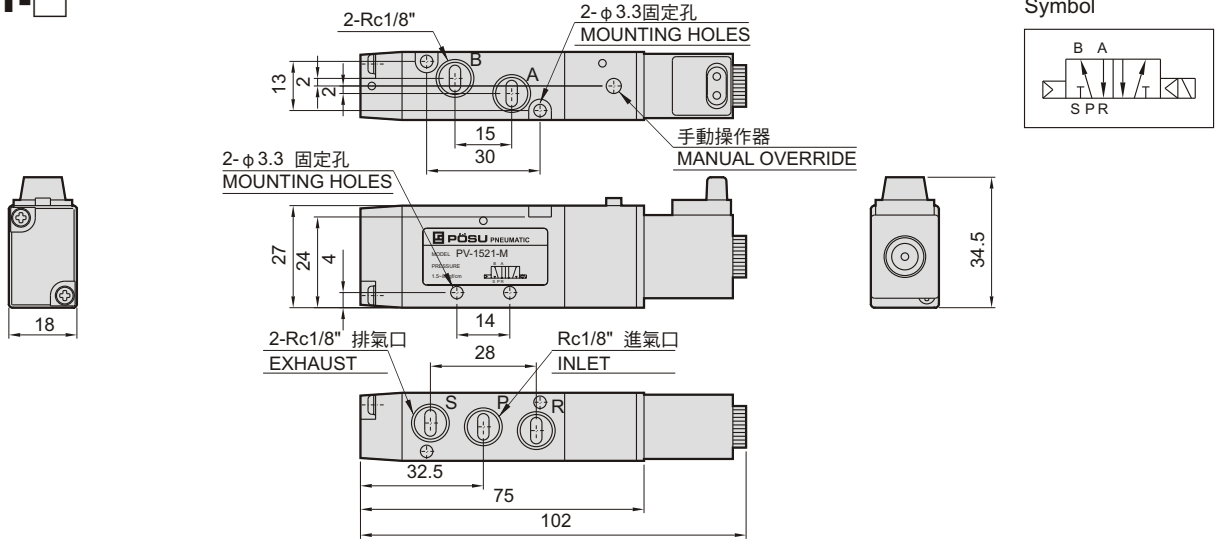
訂購代號 Order No.

PV-1-5-2-1-M-L

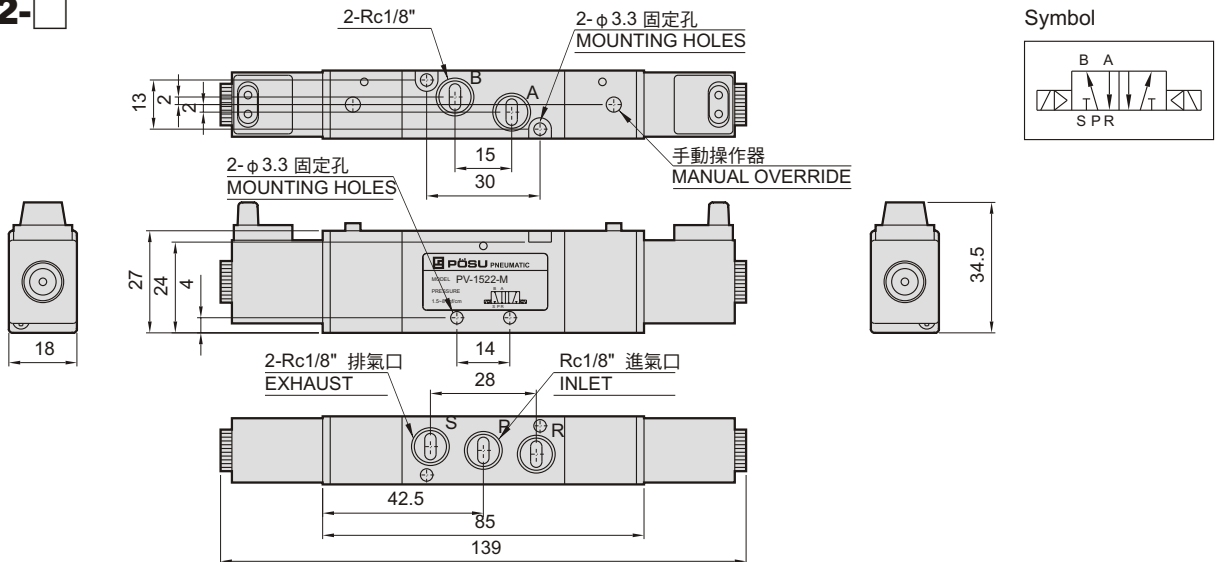


尺寸圖 Dimension.

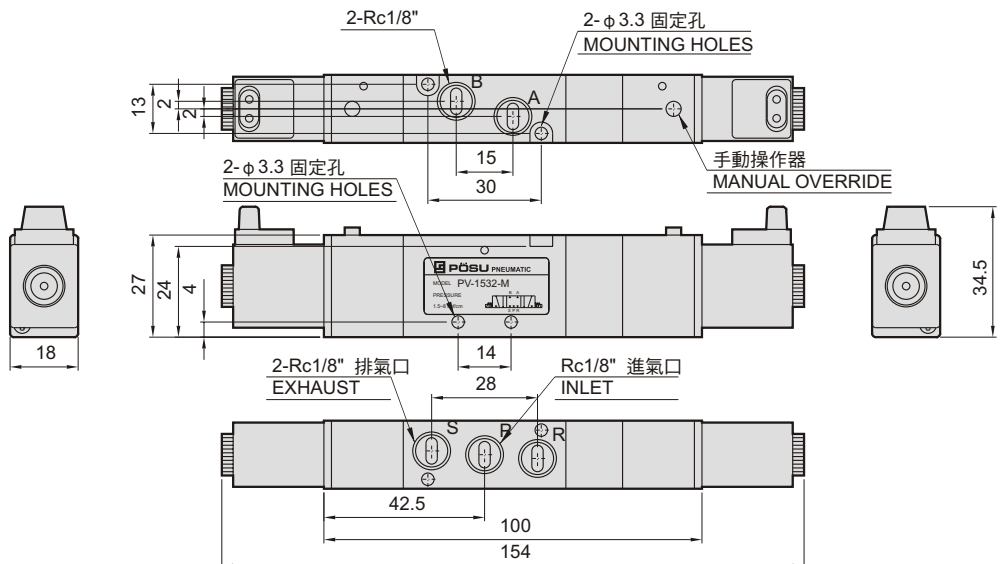
PV-1521-□



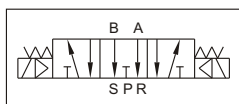
PV-1522-□



PV-1532-□

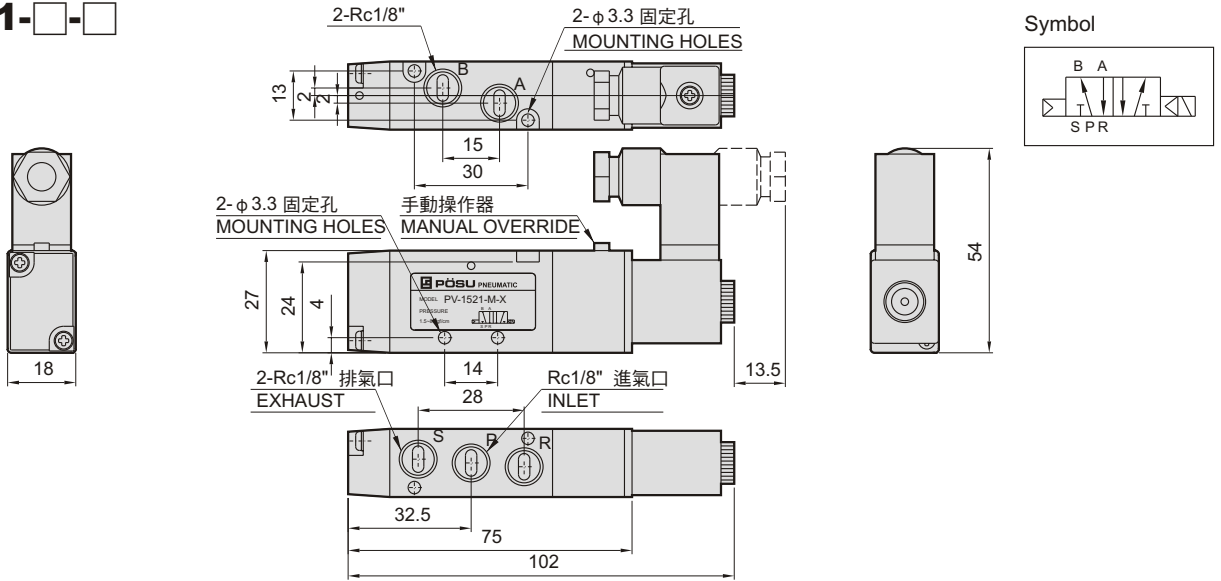


PV-1542-□

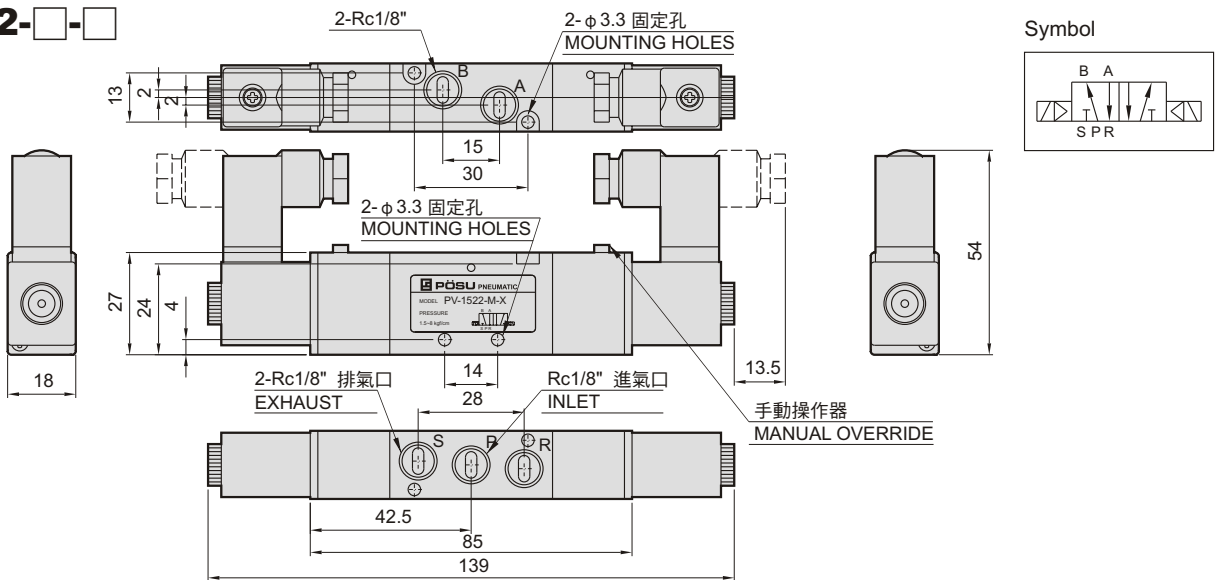


尺寸圖 Dimension.

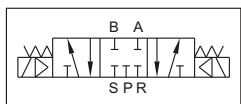
PV-1521-□-□



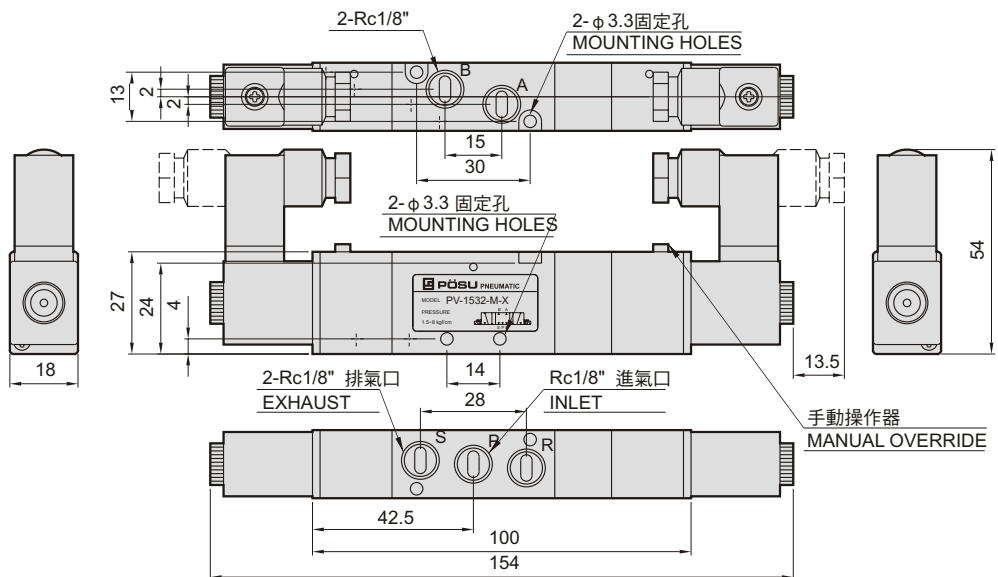
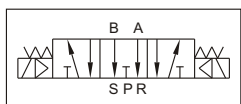
PV-1522-□-□



PV-1532-□-□



PV-1542-□-□

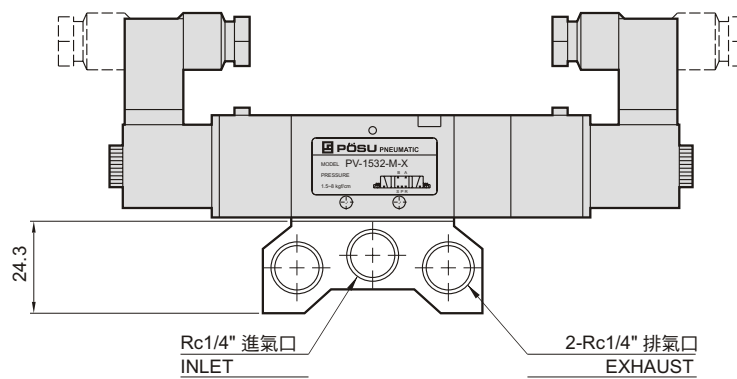
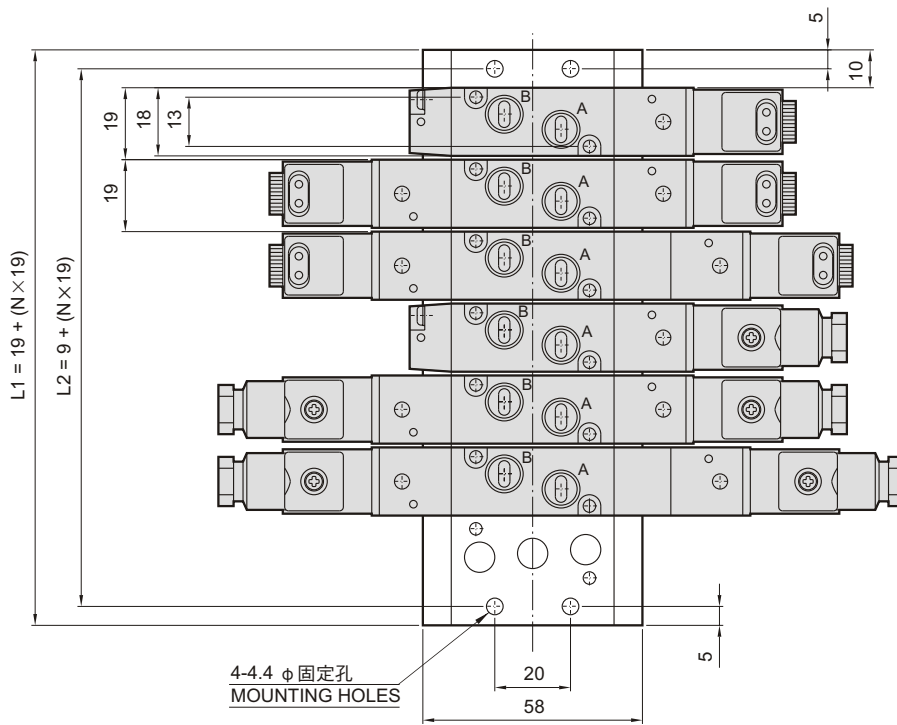


底座 Mounting Base 訂購代號 Order No.

BM-150-04

- 作動閥數量 No of valves
- 規格 Specification
- 型式 Type

尺寸圖 Dimension.



N	1	2	3	4	5	6	7	8	9	10
L1	38	57	76	95	114	133	152	171	190	209
L2	28	47	66	85	104	123	142	161	180	199