

(G3/8)

PV-350

系列 電磁閥

series ELECTRICALLY OPERATED

PÖSU
PNEUMATIC

五方口 5 way



規格表 Specifications

型號	Model	PV-3521	PV-3522	PV-3532.42
接管口徑	Port thread size (Rc)	3/8"		
位置數	Port amount	五口二位置(5/2)		五口三位置(5/3)
使用流體	Used fluid	空氣 Air		
壓力範圍	Pressure range (kgf/cm ²)	1.5 ~ 8		2 ~ 7
有效斷面積	Effective section area (mm ²)	30		18
使用溫度	Ambient temperature (°C)	0 ~ 60		
容許電壓範圍	Allowance voltage range	AC110V ⁵⁰ /60 HZ / AC220V ⁵⁰ /60 HZ / DC24V(±10%)		
消耗電力	Power consumption	AC = 8VA / DC = 5W		
絕緣等級	Insulation grade	Class F		
重量	Weight (g)	300	385	525

氣壓及彈簧回位，手動優先控制

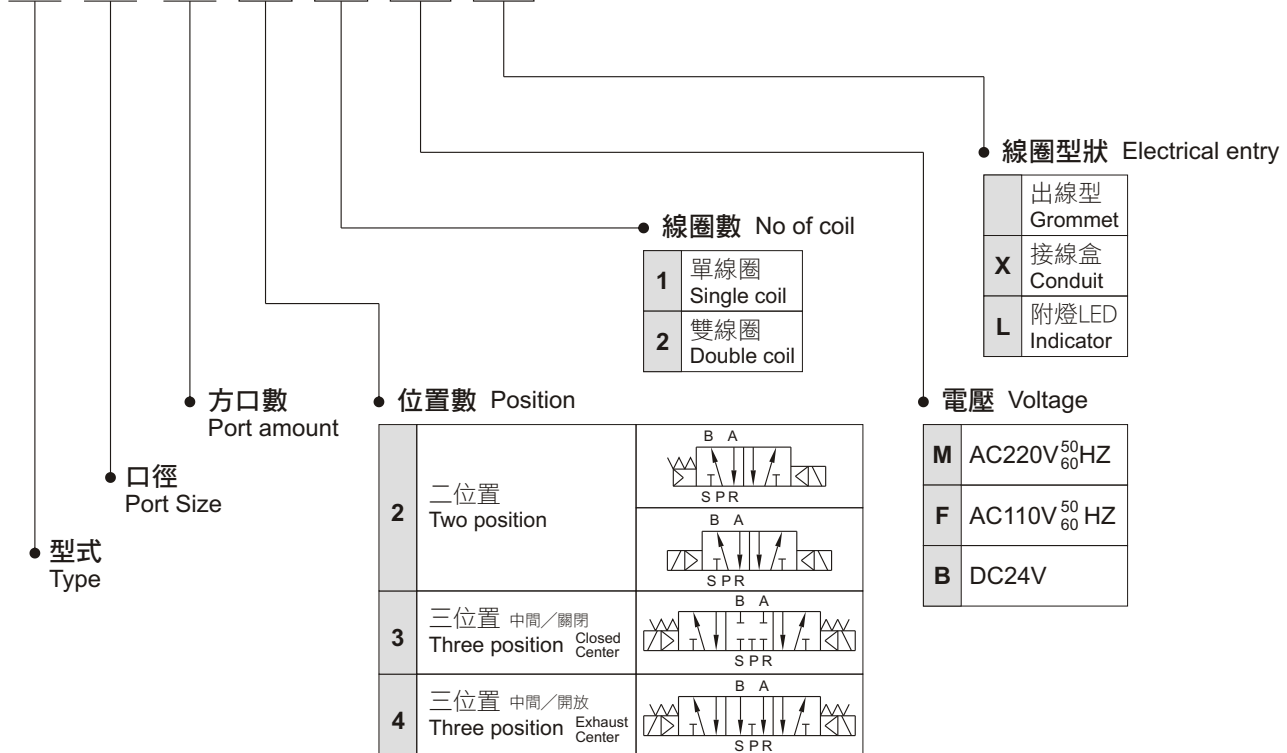
線圈採用歐洲進口，耗電量低

Pneumatic and spring return, manually control in first priority

European imported coil wire with low electricity consumption

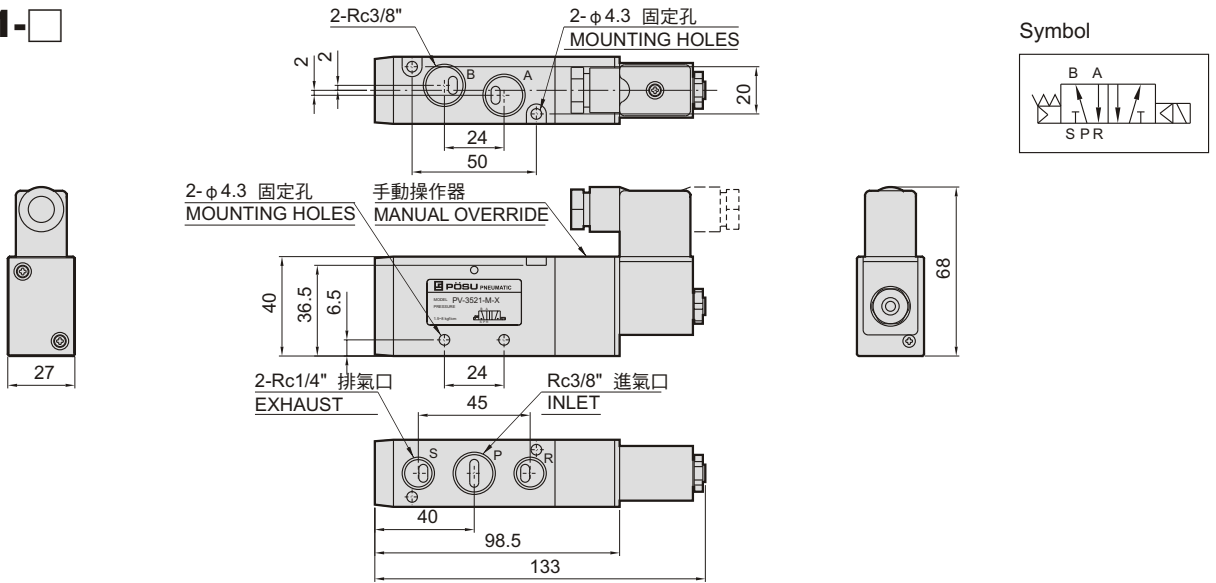
訂購代號 Order No.

PV-3-5-2-1-M-L

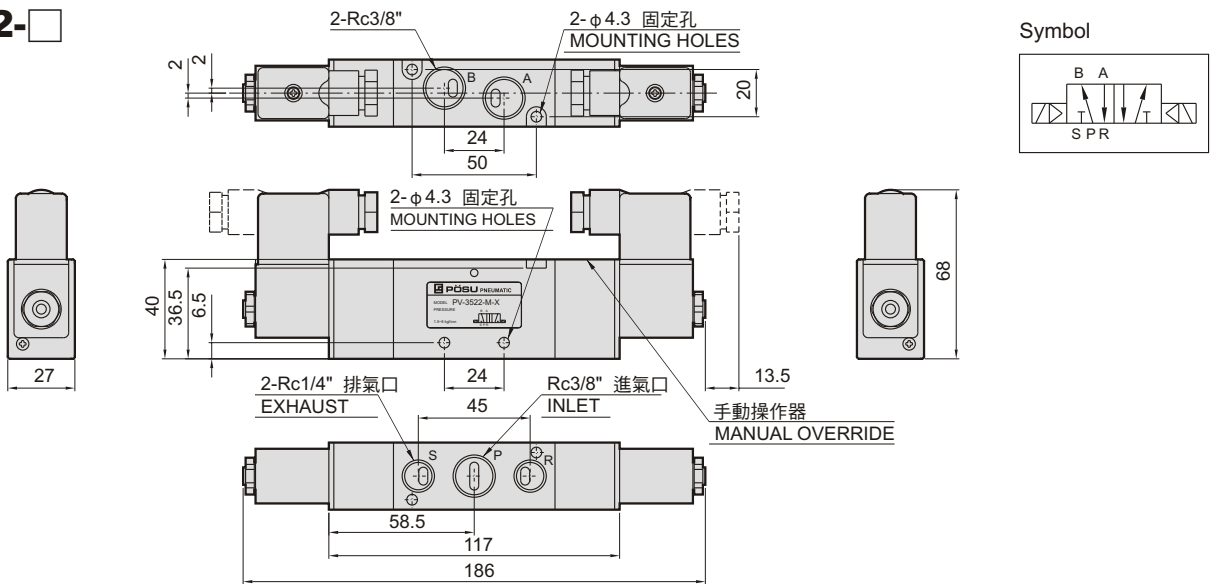


尺寸圖 Dimension.

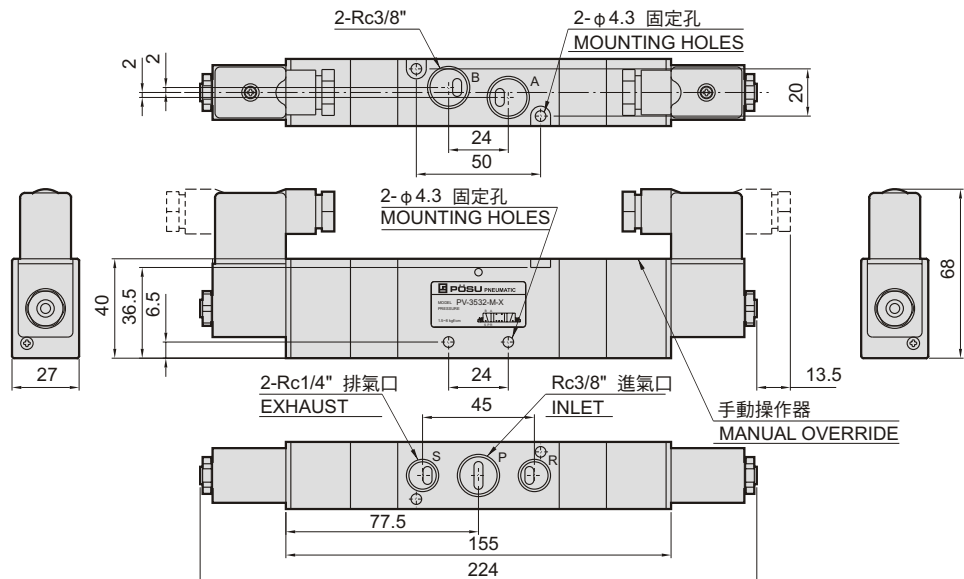
PV-3521 □



PV-3522 □



PV-3532 □



PV-3542 □

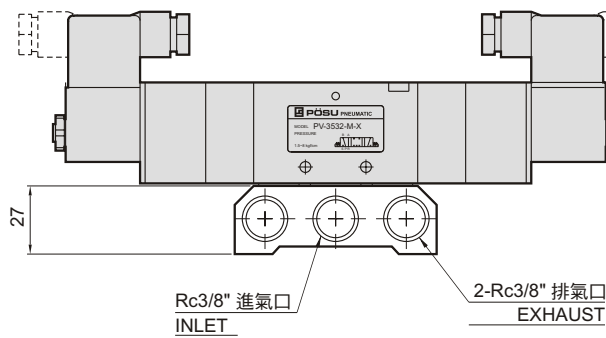
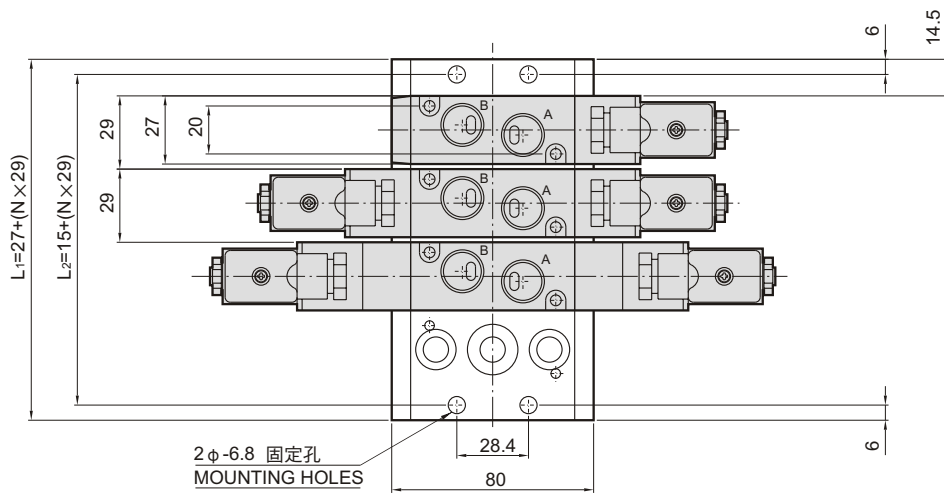


底座 Mounting Base 訂購代號 Order No.

BM-350-04

- 作動閥數量 No of valves
- 規格 Specification
- 型式 Type

尺寸圖 Dimension.



N	1	2	3	4	5	6	7	8	9	10
L1	56	85	114	143	172	201	230	259	288	317
L2	44	73	102	131	160	189	218	247	276	305