

手動閥

# G<sup>1/8, 1/4</sup>

## 系列 H, PVH 手柄開關

series MANUAL VALVE

**PÖSU**  
PNEUMATIC

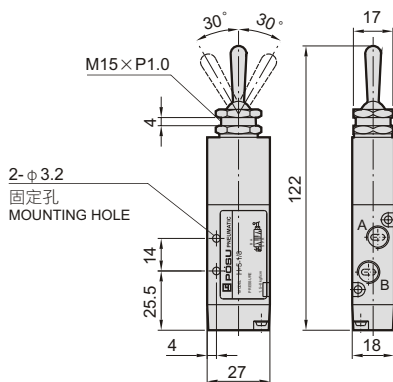
五方口機械閥  
5 way Mechanical Valve



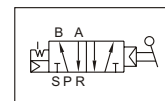
### 規格表 Specifications

訂購代號 Order No.	H-5-1/8	H-5-1/4	PVH-152	PVH-252
接管口徑 Port thread size (G)	1/8"	1/4"	1/8"	1/4"
位置數 Port amount	5/2			
使用流體 Used fluid	空氣 Air			
壓力範圍 Pressure range (kgf/cm <sup>2</sup> )	1.5 ~ 8		0 ~ 8	
使用流量 Air flow (ℓ/min)	650	945	650	945
使用溫度 Ambient temperature (°C)	0 ~ 60			

### H-5-1/8

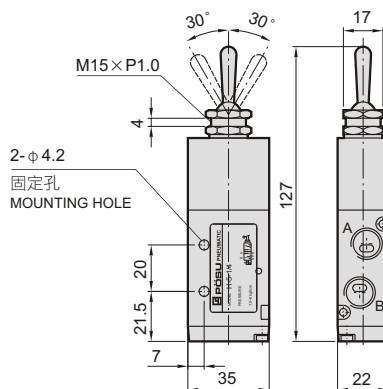


Symbol

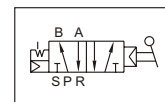


使用流量 Air flow = 650 ℓ/min  
壓力範圍 Pressure range = 1.5~8Kgf/cm<sup>2</sup>

### H-5-1/4

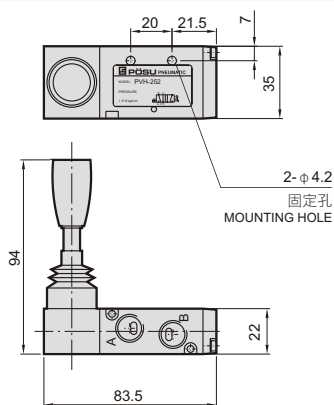


Symbol

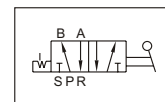


使用流量 Air flow = 945 ℓ/min  
壓力範圍 Pressure range = 1.5~8Kgf/cm<sup>2</sup>

### PVH-152 PVH-252



Symbol



使用流量 Air flow = 650 ℓ/min (PVH-152)  
使用流量 Air flow = 945 ℓ/min (PVH-252)  
壓力範圍 Pressure range = 0~8Kgf/cm<sup>2</sup>