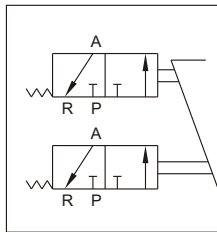


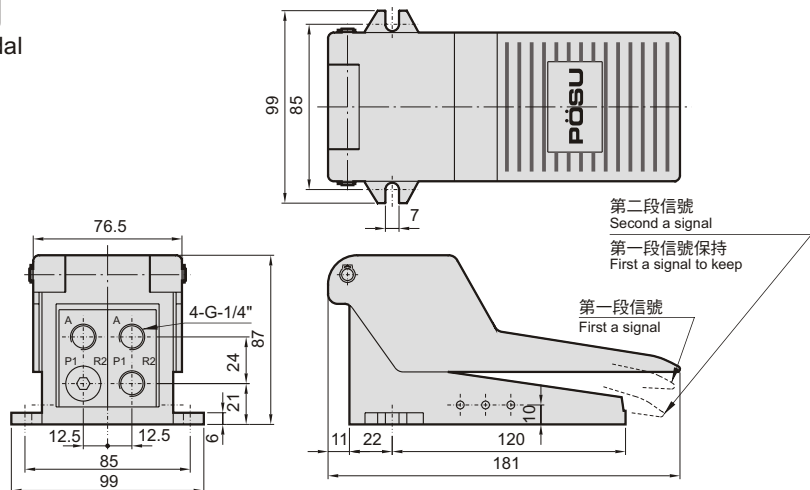
規格表 Specifications

接管口徑	Port thread size (G)	1/4"
位置數	Port amount	(3/2) × 2
使用流體	Used fluid	空氣 Air
最大流量	Maximum flow (ℓ/min)	600
使用溫度	Ambient temperature (°C)	0 ~ 60
重量	Weight (g)	860

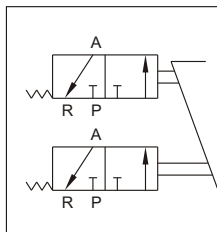
F-(3×2)-1/4 兩段式腳踏開關 Two position foot pedal



第一段信號
First a signal
第二段信號
Second a signal
第一段信號保持
First a signal to keep



F-(3×2)-1/4-G 有保護罩兩段式腳踏開關 A protective cover two position foot pedal



第一段信號
First a signal
第二段信號
Second a signal
第一段信號保持
First a signal to keep

