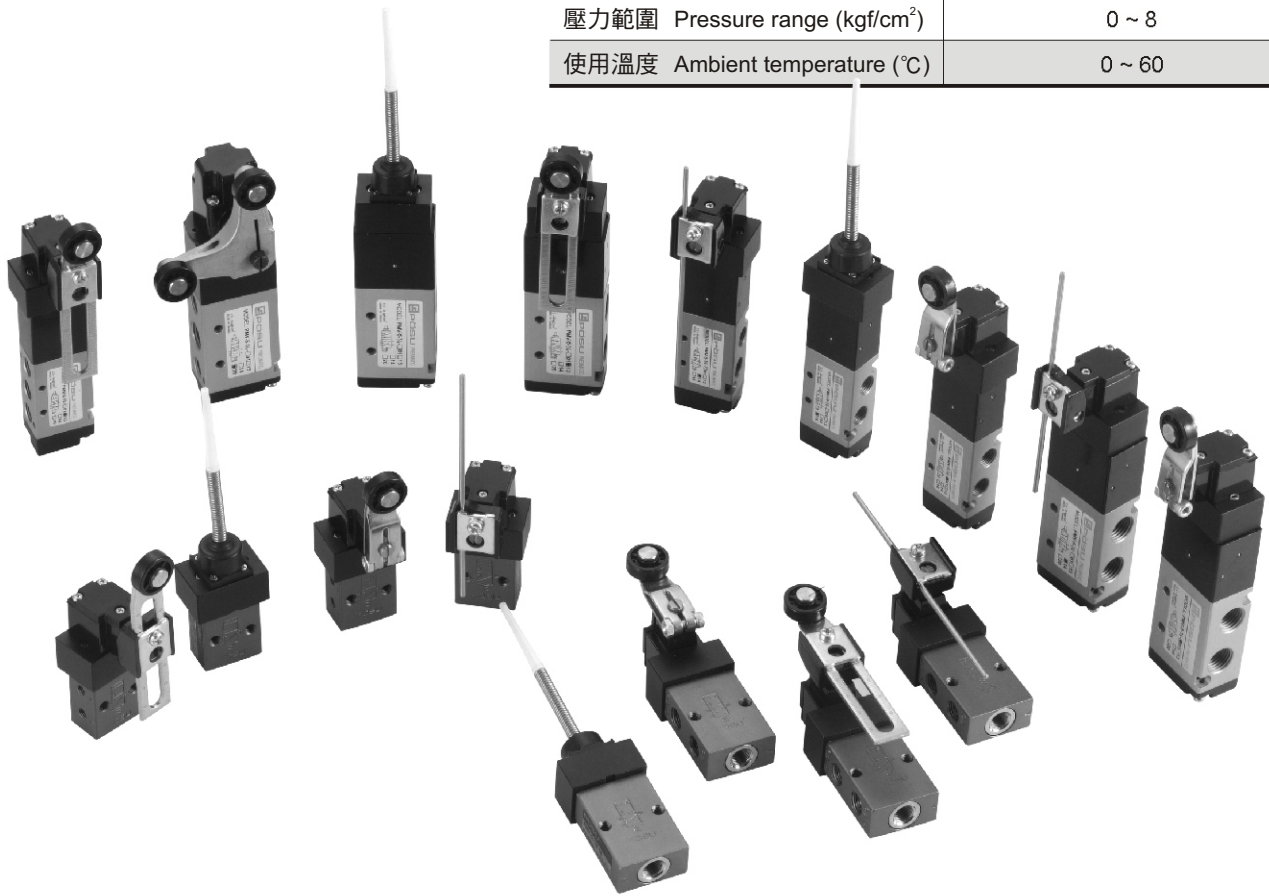


### 規格表 Specifications

接管口徑	Port thread size (G)	M5	1/8"	1/4"
位置數	Port amount	2/2, 3/2	2/2, 3/2, 5/2	5/2
使用流體	Used fluid	空氣 Air		
壓力範圍	Pressure range (kgf/cm <sup>2</sup> )	0 ~ 8		
使用溫度	Ambient temperature (°C)	0 ~ 60		



訂購代號 Order No.

**PMV - 3 - 1/8 - 01**

• 方口數  
Port amount

2		2/2
3		3/2
5		5/2

• 接管口徑 Port Size

M5	M5
1/8	G 1/8
1/4	G 1/4

• 作動閥樣式 Type

01	滾輪槓桿型 Roller lever
13	滾輪槓桿可調型 Adjustable roller lever
14	桿長可調型 Adjustable rod lever
16	觸擺型 No director restricted lever
※ 20	雙滾輪型 Double roller lever

※ 「20」 只有PMV-5-1/4-20一種樣式

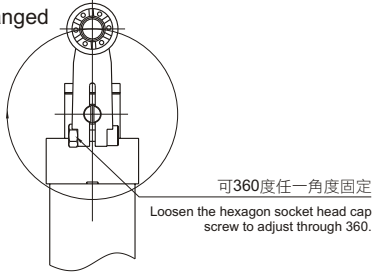
※ 「20」 Only for PMV-5-1/4-20

Mechanical Valve

作動閥應用 Application

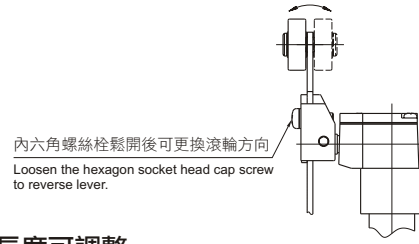
槓桿之固定位置可變

Lever location can be changed



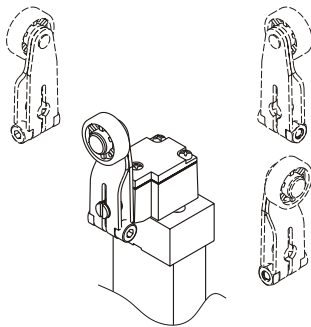
滾輪槓桿可調型內側亦可安裝

Adjustable roller can be mounted to inside of lever



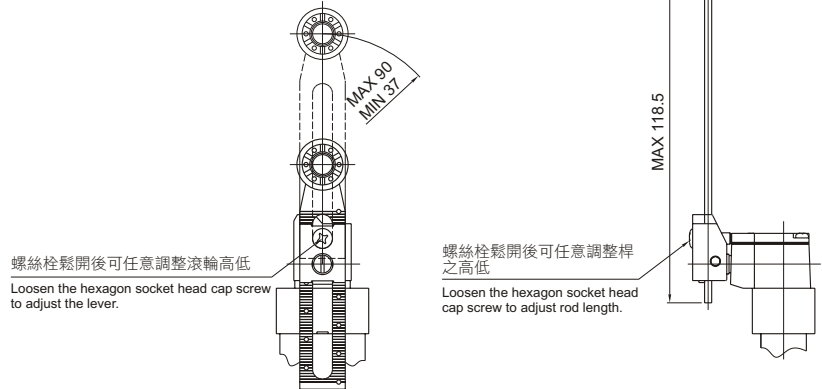
頭之方向可變

Head direction can be changed



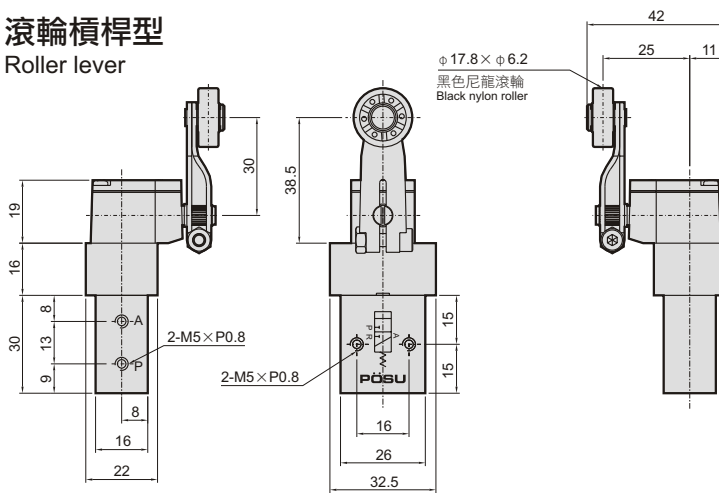
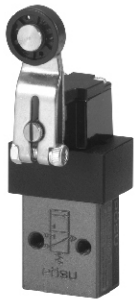
槓桿長度可調整

Lever length adjustment



尺寸圖 Dimension.

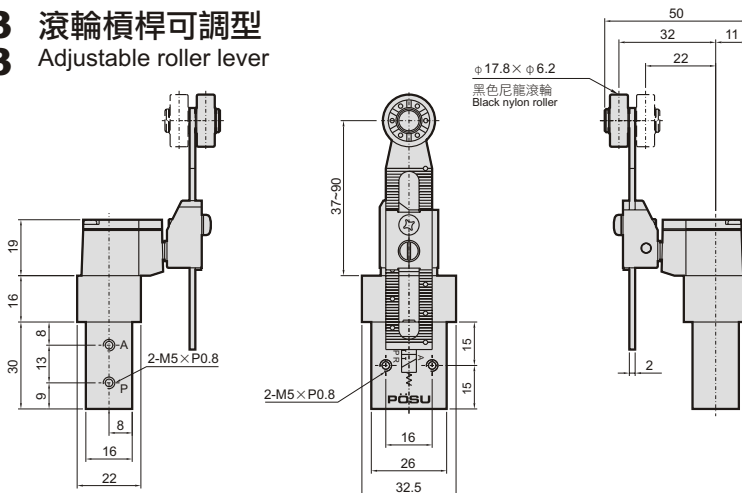
PMV-3-M5-01 滾輪槓桿型  
PMV-2-M5-01 Roller lever



Symbol

2/2	
3/2	

PMV-3-M5-13 滾輪槓桿可調型  
PMV-2-M5-13 Adjustable roller lever



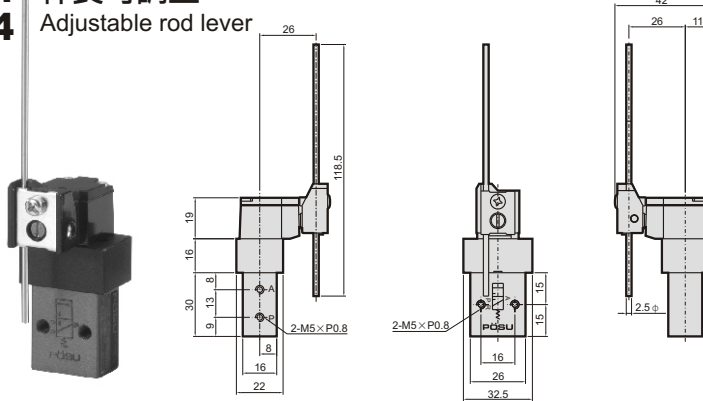
Symbol

2/2	
3/2	

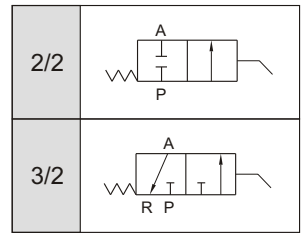
Mechanical Valve

尺寸圖 Dimension

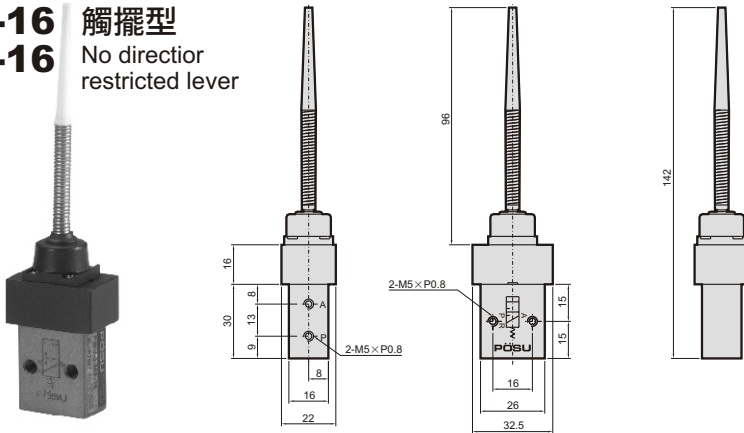
**PMV-3-M5-14** 桿長可調型  
**PMV-2-M5-14** Adjustable rod lever



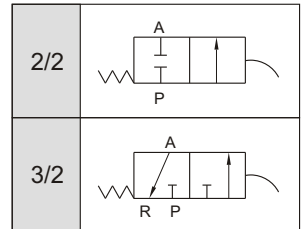
Symbol



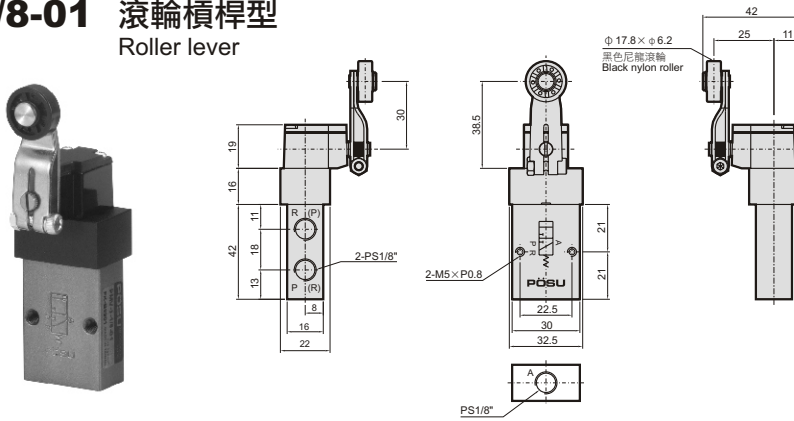
**PMV-3-M5-16** 觸擺型  
**PMV-2-M5-16** No direction restricted lever



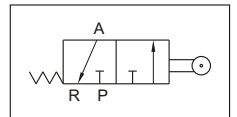
Symbol



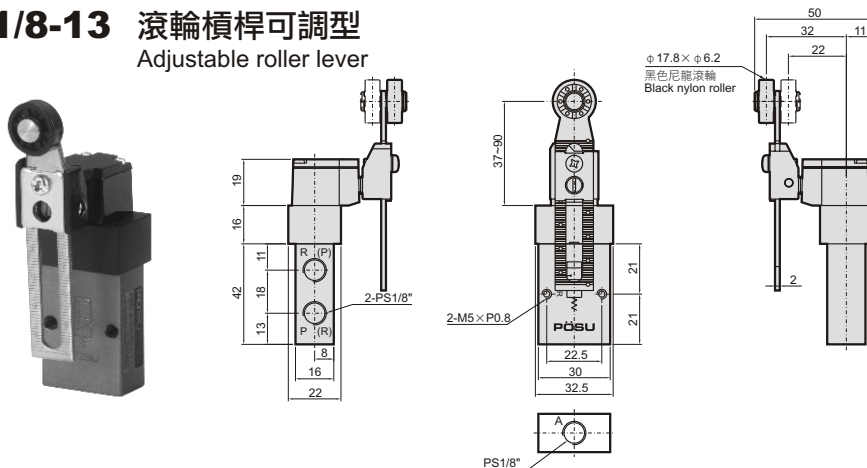
**PMV-3-1/8-01** 滾輪槓桿型  
Roller lever



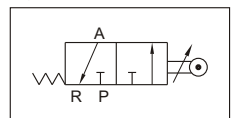
Symbol



**PMV-3-1/8-13** 滾輪槓桿可調型  
Adjustable roller lever



Symbol

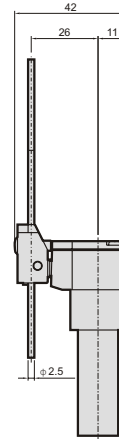
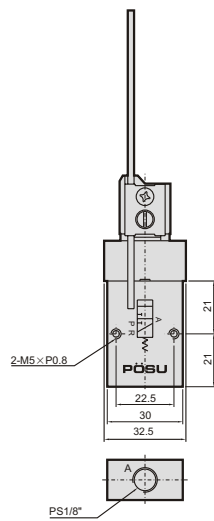
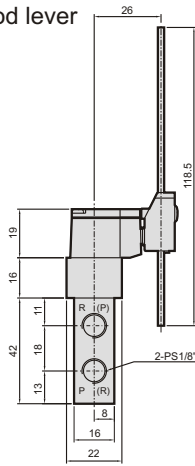


Mechanical Valve

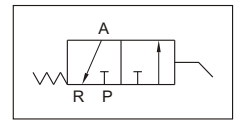
尺寸圖 Dimension

**PMV-3-1/8-14** 桿長可調型

Adjustable rod lever

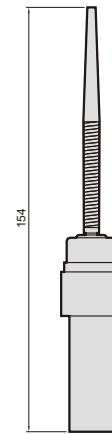
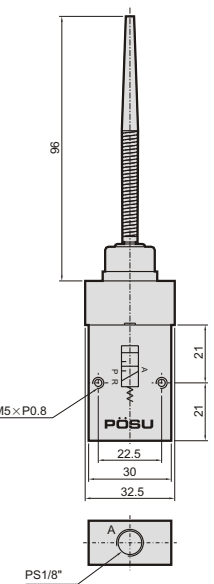
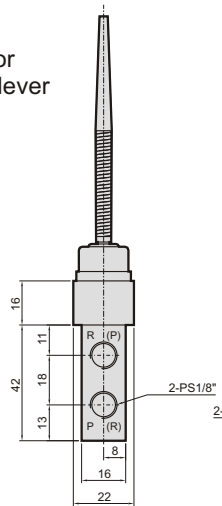


Symbol

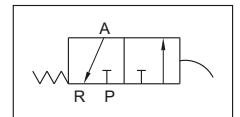


**PMV-3-1/8-16** 觸擺型

No direction restricted lever

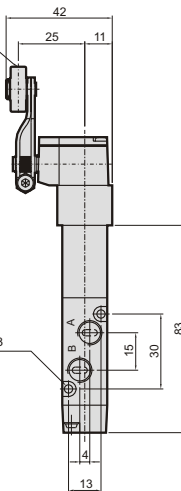
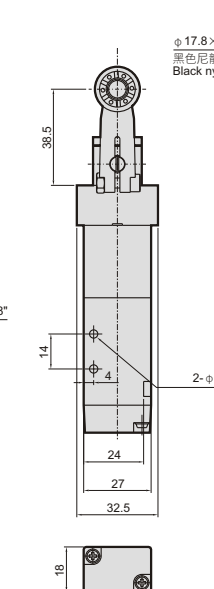
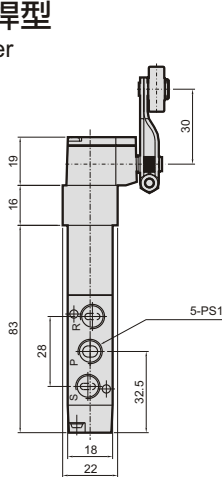


Symbol

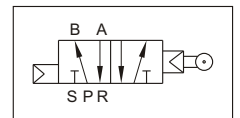


**PMV-5-1/8-01** 滾輪槓桿型

Roller lever

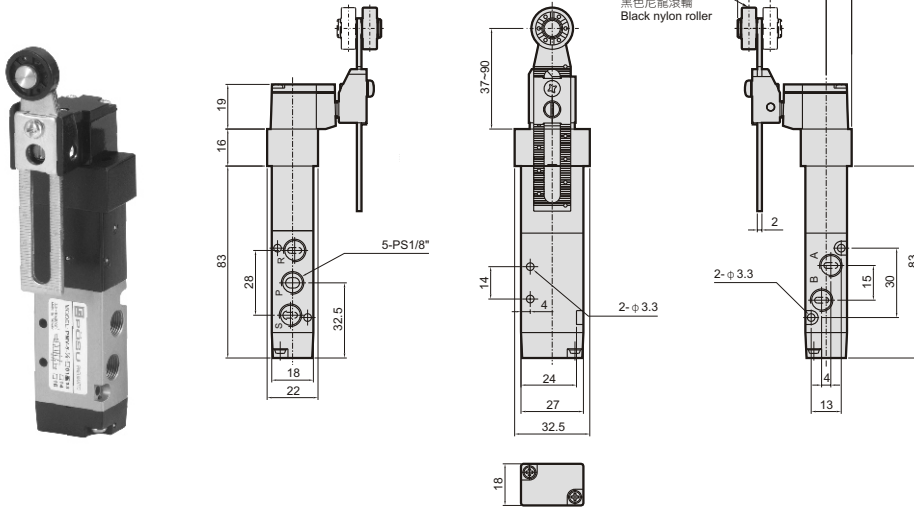


Symbol

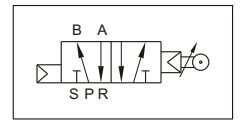


尺寸圖 Dimension

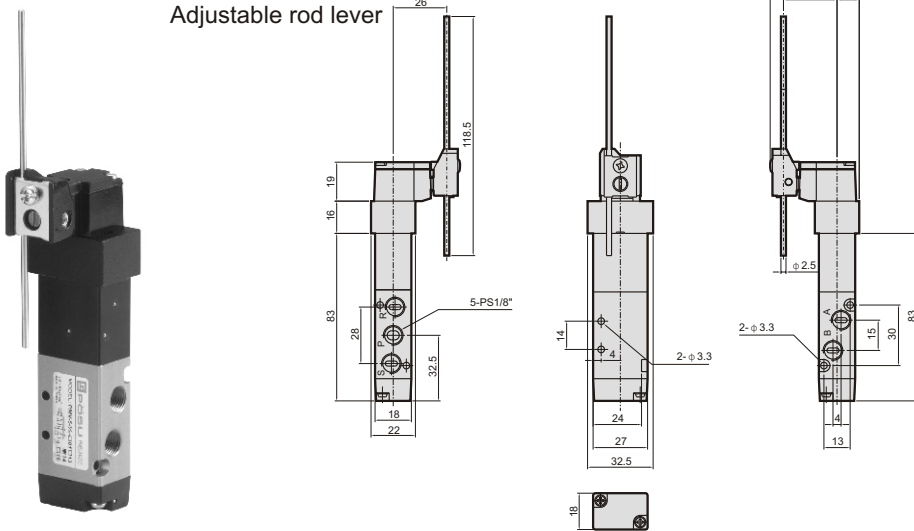
**PMV-5-1/8-13 滾輪槓桿可調型**  
Adjustable roller lever



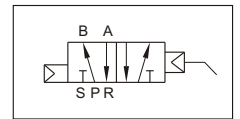
Symbol



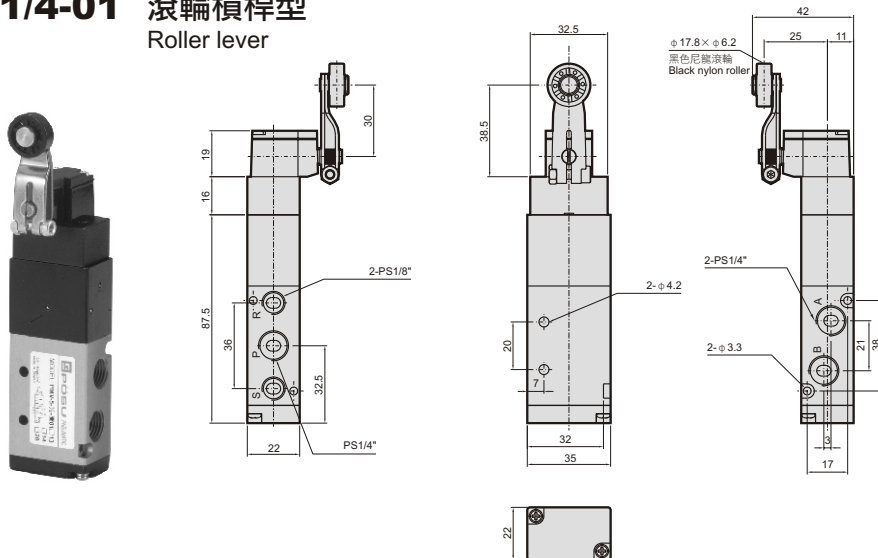
**PMV-5-1/8-14 桿長可調型**  
Adjustable rod lever



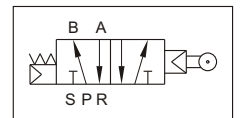
Symbol



**PMV-5-1/4-01 滾輪槓桿型**  
Roller lever

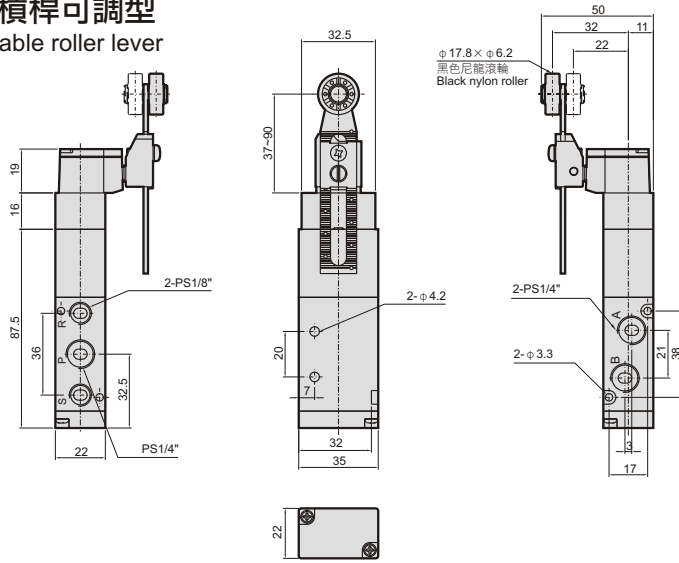


Symbol

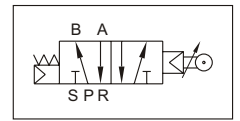


尺寸圖 Dimension

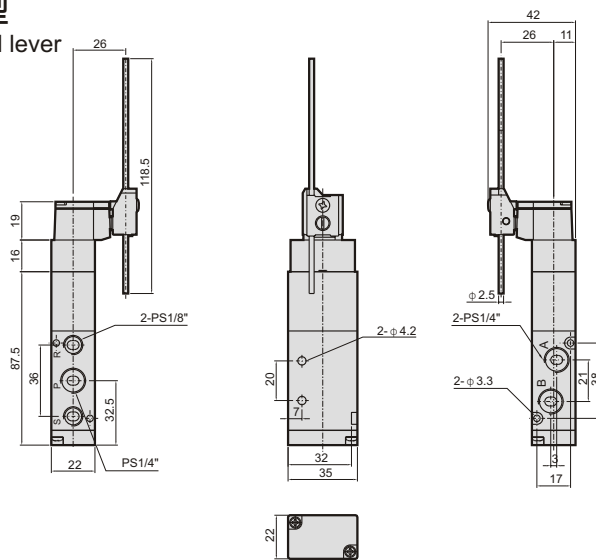
**PMV-5-1/4-13 滾輪槓桿可調型**  
Adjustable roller lever



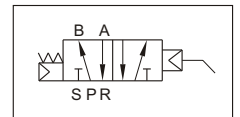
Symbol



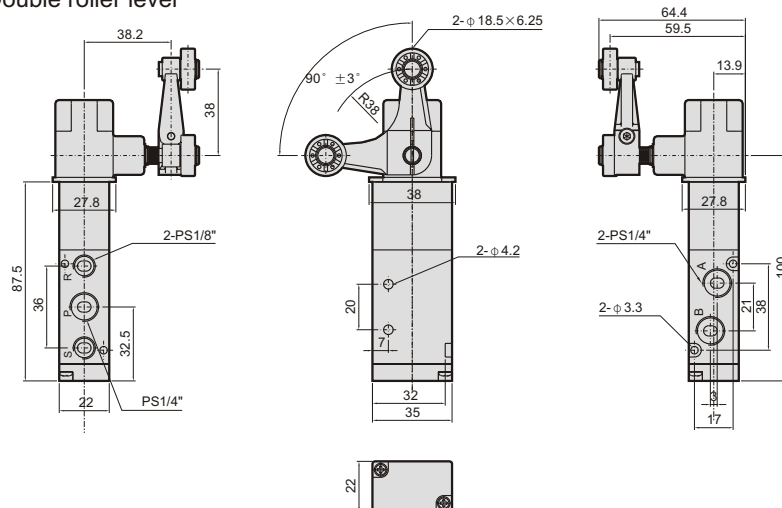
**PMV-5-1/4-14 桿長可調型**  
Adjustable rod lever



Symbol



**PMV-5-1/4-20 雙滾輪型**  
Double roller lever



Symbol

