

# PC, PCD

## 系列 引導止逆閥

**PÖSU**  
PNEUMATIC

series PILOT CHECK VALVE



### 輔助控制裝置 Auxiliary equipments

- 可取代三位閥。
- 重力懸吊，壓力源突然消失，可避免重物下滑。
- 氣壓缸可任意停止，定位準確。
- Replace for three position valve.
- Weight suspension, avoid body falling while pressure source vanished
- Air cylinder can be stopped at any position precisely.

### 規格表 Specifications

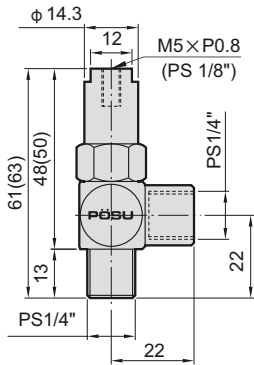
訂購標示 How to order	PC-1/4"	PC-3/8"	PC-1/2"	PCD-1/4"
使用流體 Used fluid	空氣 Air			
最大流量 Maximum flow (l/min)	900	1300		600
壓力範圍 Pressure range (kgf/cm <sup>2</sup> )		1 ~ 9		3 ~ 9
重量 Weight (g)	80	180	200	100

### 氣壓單向引導止逆閥

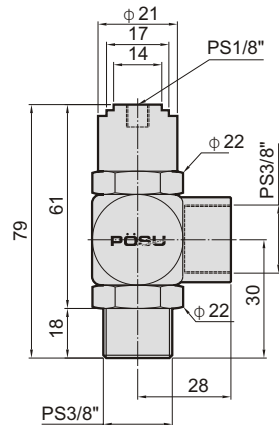
One way pilot check valve

#### PC-1/4" (M5引導孔)

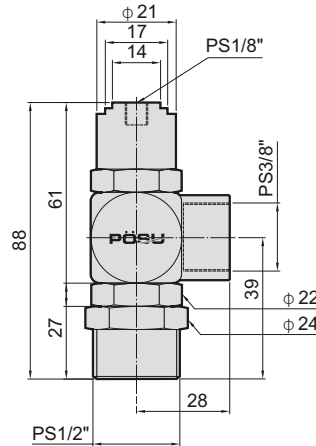
#### PC-1/4"S (1/8引導孔)



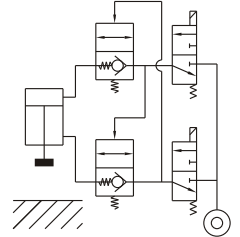
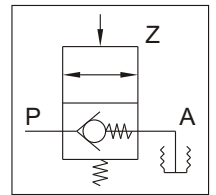
#### PC-3/8" (1/8引導孔)



#### PC-1/2" (1/8引導孔)



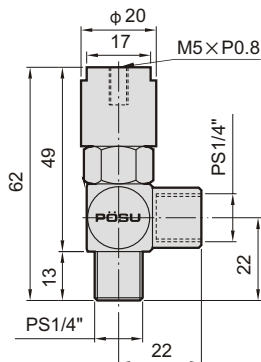
### 氣壓符號



### 氣壓雙向引導止逆閥

Two way pilot check valve

#### PCD-1/4"



### 氣壓符號

