

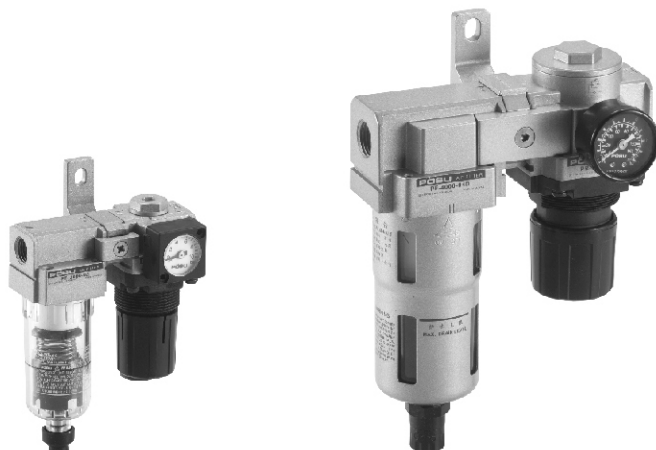
PC

系列 空氣調理組合(過濾器+調壓閥)

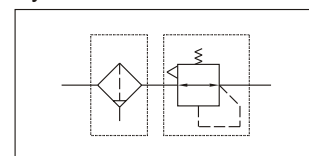
PÖSU

series F.R.L. COMBINATION UNIT

三點組合



Symbol



本體材質鋁合金壓鑄

The body is made of die casting aluminum alloy.

規格表 Specifications

型式 Type		PC2020	PC3020	PC4020
構成機器 Component	過濾器 Air Filter	PF2000	PF3000	PF4000
	調壓閥 Regulator	PR2000	PR3000	PR4000
接管口徑 Port size (G)		1/8", 1/4"	1/4", 3/8"	1/2, 3/4"
壓力錶接管口徑 Port size for pressure gauge (G)※		1/8"	1/8"	1/4"
使用流體 Fluid		空氣 Air		
保證耐壓力 Proof pressure (kgf/cm ²)		15		
最大使用壓力 Max. operating pressure (kgf/cm ²)		10.2		
調壓範圍 Regulating range (kgf/cm ²)		0.5 ~ 8.7		
環境和介質溫度 Ambient and media temperature (°C)		-5 ~ 60(無凍結狀態)With no freezing		
過濾精度 Nominal filtration rating (μm)		標準 Standard: 5 / 選項 Option: 0.01, 0.3, 2		
建議用油 Recommended oil		ISO VG32		
杯材料 Bowl material		聚碳酸酯 Polycarbonate		
重量 Weight (kg)		0.35	0.75	1.5

※只適用於圓形壓力錶 (Only for round gauge)

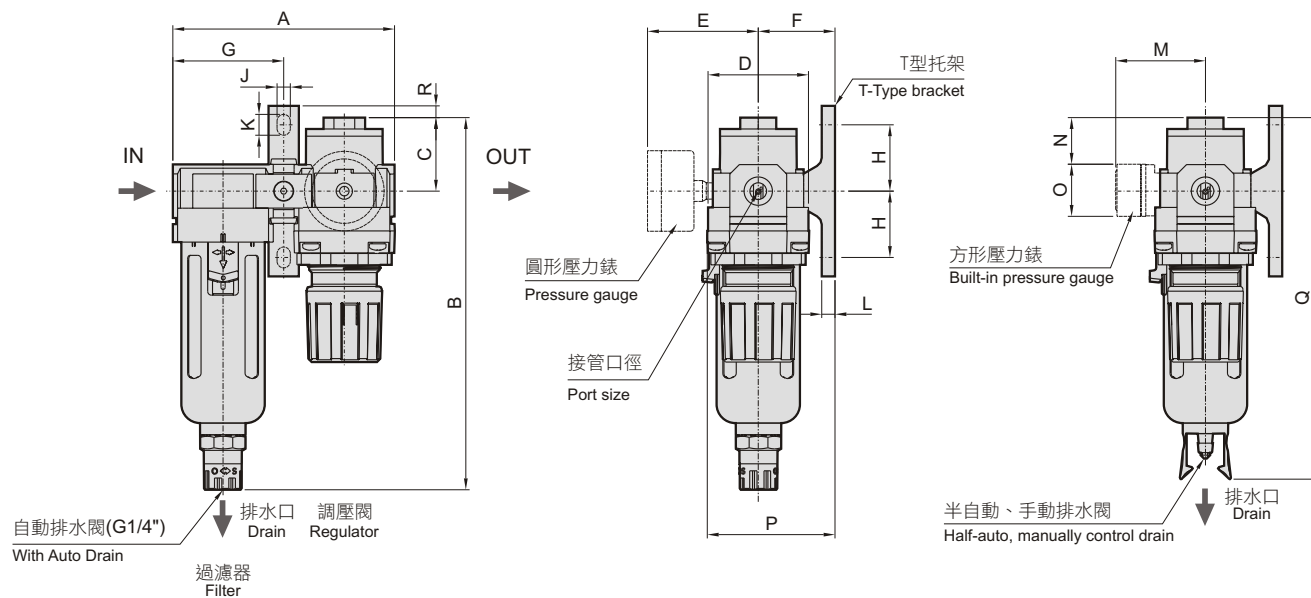
選配零件/附屬裝置 Accessory (Optional) / Attachment

名稱 Name	型式 Type	零件型式 Part No.			參考頁數 Reference Page	
		PC2000	PC3000	PC4000		
壓力錶 Pressure gauge	10 kgf/cm ²	圓形 Round	K40110	K40110	K40210	A-36
		方形 Square	GK27510	GK27510	GK27510	A-36
自動排水 Auto drain	4 kgf/cm ²	圓形 Round	K40104	K40104	K40204	A-36
		浮球式N.C (Float type)※	—	AD53	AD53	—
選配零件 Accessory (Optional)	差壓式(Differential pressure type)	AD62	—	—	—	
	配管接頭 Piping adaptor	—	E30-04	E40-10	A-38	
	T型分歧塊 T-type spacer	Y21-M5	Y31-02	—	A-33	
	L型托架 L-type bracket	B210L	B310L	B410L	A-34	
	T型托架 T-type bracket	B210T	B310T	B410T	A-34	
	O型隔板 O-type spacer	Y20	Y30	Y40	A-33	
	2通口分歧塊 Cross interface	—	Y32-02	Y42-04	A-38	
	殘壓排放閥 Residual pressure release	PHS2000-02	PHS3000-03	PHS4000-06	A-37	
附屬裝置 Attachment	壓力開關 Pressure switch	P1-□	P1-□	P1-□	A-39	
	數位壓力開關 Digital pressure switch	P20□	P20□	P20□	A-41	

※最小操作壓力 (Mini operating) : N.C - 1.5 kgf/cm²

尺寸圖 Dimension

PC □ **020**



Type	Port Size	A	B	C	D	E	F	G	H	J	K	L	M	N	O	P	Q	R
PC2020	1/8", 1/4"	90	125	17	40	54	30	45	24	5.5	8.5	5	40	3.5	27.5	40	169	16
PC3020	1/4", 3/8"	117	188	38.5	53	58	40	57	35	7	11	7	47	24.5	27.5	68	196	5
PC4020	1/2", 3/4"	164	224	38.5	70	65	50	82	40	9	13	7	55	25.5	27.5	86	230	21