

(G1/8)

PV-130

系列 電磁閥

series ELECTRICALLY OPERATED

PÖSU
PNEUMATIC

三方口 3 way



規格表 Specifications

型號	Model	PV-1321
接管口徑	Port thread size (Rc)	1/8"
位置數	Port amount	三口二位置(3/2)
使用流體	Used fluid	空氣 Air
壓力範圍	Pressure range (kgf/cm ²)	0 ~ 8
有效斷面積	Effective section area (mm ²)	1.54
使用溫度	Ambient temperature (°C)	0 ~ 60
重量	Weight (g)	140

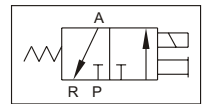
直動式

線圈採用歐洲進口，耗電量低

Directly actuated

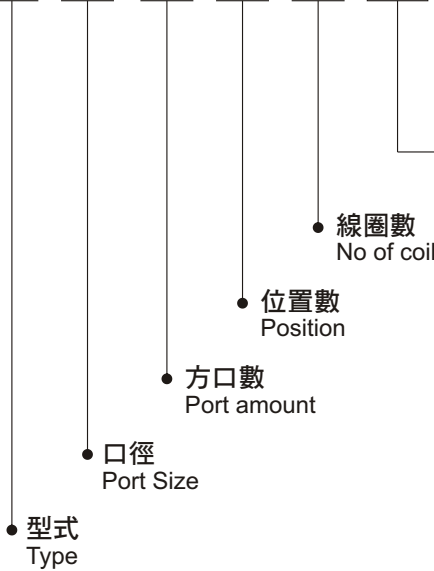
European imported coil wire with low electricity consumption

Symbol



訂購代號 Order No.

PV- 1 - 3 - 2 - 1 - M



連座數 No of valve

連座數	單連座, 不含固定配件 One valve without mounting parts
1	單連座, 含固定配件 One valve with mounting parts
2	二連座, 含固定配件 Two valves with mounting parts
3	三連座, 含固定配件 Three valves with mounting parts
4	四連座, 含固定配件 Four valves with mounting parts
5	五連座, 含固定配件 Five valves with mounting parts
6	六連座, 含固定配件 Six valves with mounting parts
7	七連座, 含固定配件 Seven valves with mounting parts

連座連接配件表 Mounting parts list

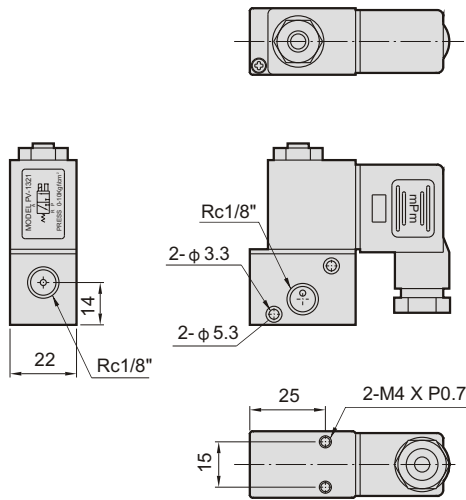
連座數	連接配件編號及數量
No of valve	Part no and quantity for the mounting parts
1	(1)PV-1300-S
2	(1)PV-1300-L + (1)PV-1300-R + (1)PV-1300-A + (1)PV-1300-B
3	(1)PV-1300-L + (1)PV-1300-R + (1)PV-1300-A + (2)PV-1300-B
4	(1)PV-1300-L + (1)PV-1300-R + (1)PV-1300-A + (3)PV-1300-B
5	(1)PV-1300-L + (1)PV-1300-R + (1)PV-1300-A + (4)PV-1300-B
6	(1)PV-1300-L + (1)PV-1300-R + (1)PV-1300-A + (5)PV-1300-B
7	(1)PV-1300-L + (1)PV-1300-R + (1)PV-1300-A + (6)PV-1300-B

電壓 Voltage

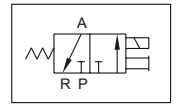
M	AC220V ⁵⁰ / ₆₀ HZ
F	AC110V ⁵⁰ / ₆₀ HZ
B	DC24V

尺寸圖 Dimension.

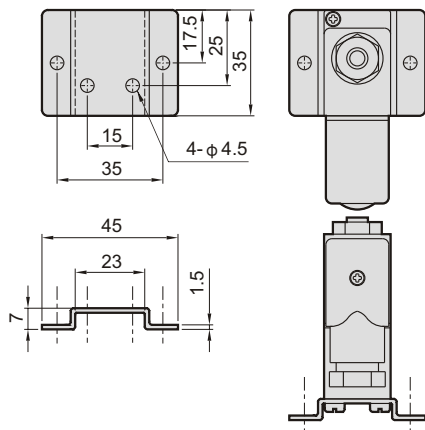
PV-1321-□



Symbol

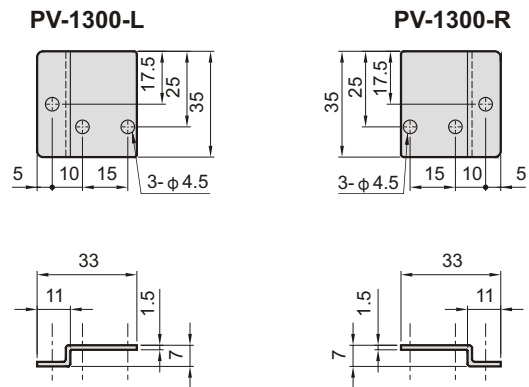


PV-1300-S 單連座
Single mounting stand



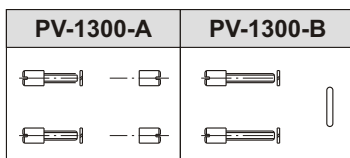
PV-1300-L 多連座
Multiple mounting stand

PV-1300-R



PV-1300-A 多連座連接配件
Multiple mounting parts

PV-1300-B



N	1	2	3	4	5	6	7
L1	45	67	89	111	133	155	177
L2	35	57	79	101	123	145	167

