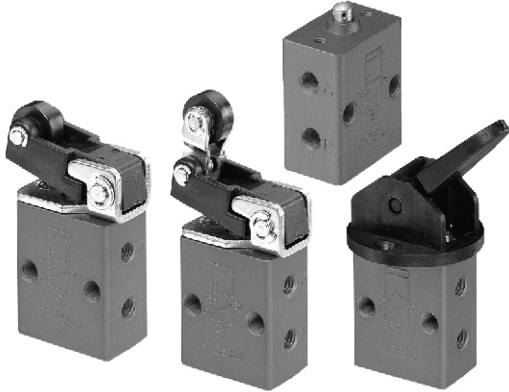


M5 系列 滾輪作動閥

series DIRECTIONAL CONTROL VALVE

二·三方口機械閥
2,3 way Mechanical Valve



規格表 Specifications

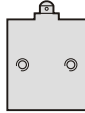
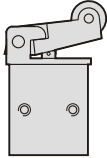
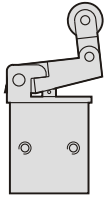
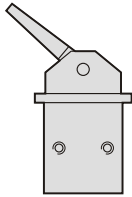
接管口徑 Port thread size (G)	M5	
位置數 Port amount	2/2	3/2
使用流體 Used fluid	空氣 Air	
最大流量 Maximum flow (ℓ/min)	110	
使用溫度 Ambient temperature (°C)	0 ~ 60	
重量 Weight (g)	40	

訂購代號 Order No.

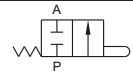

V — **3** — **M5**

● 接管口徑 Port size

● 作動閥樣式 Type

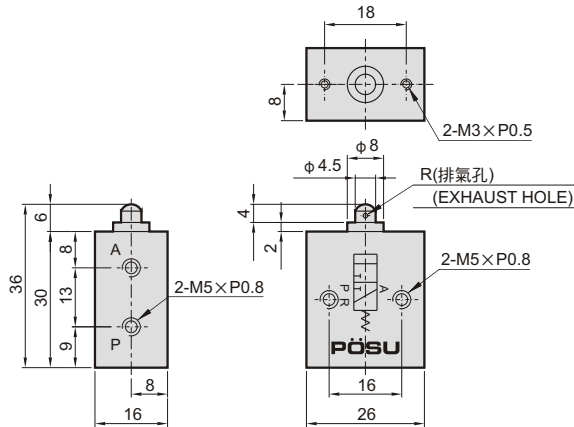
V 凸輪作動閥 Cam operated valve	R 雙向滾輪作動閥 Two way roller control valve
	
L 單向滾輪作動閥 One way roller control valve	H 肘節手柄作動開關 Lever control valve
	

● 方口數 Port amount

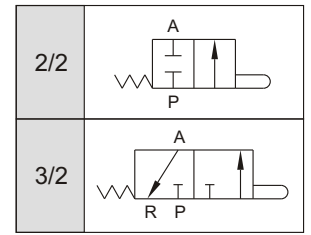
2		2/2
3		3/2

機械閥 Mechanical Valve

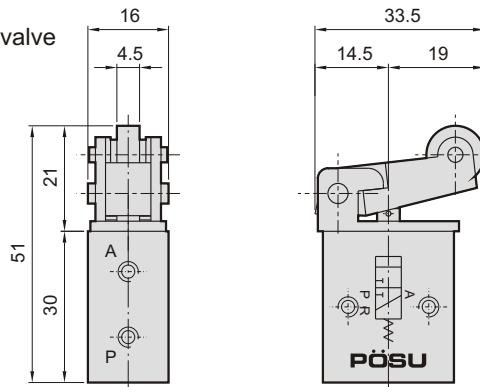
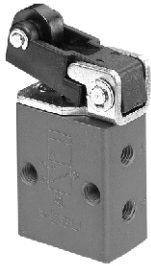
V-3-M5 凸輪作動閥
V-2-M5 Cam operated valve



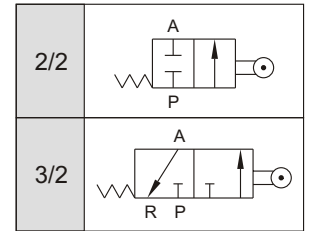
Symbol



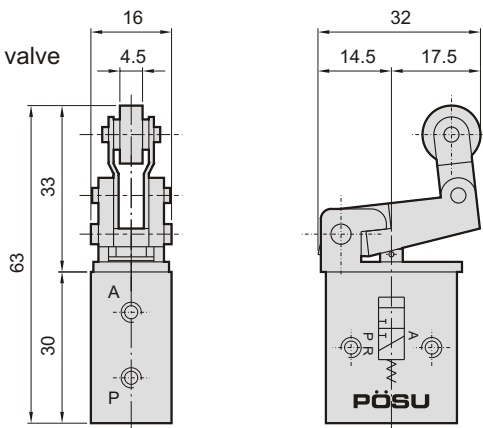
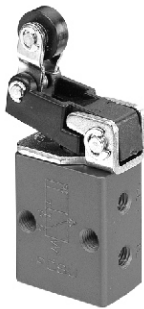
R-3-M5 雙向滾輪作動閥
R-2-M5 Two way roller control valve



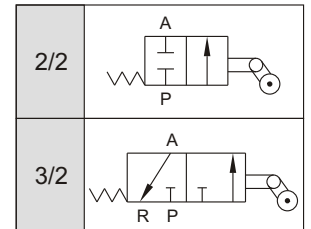
Symbol



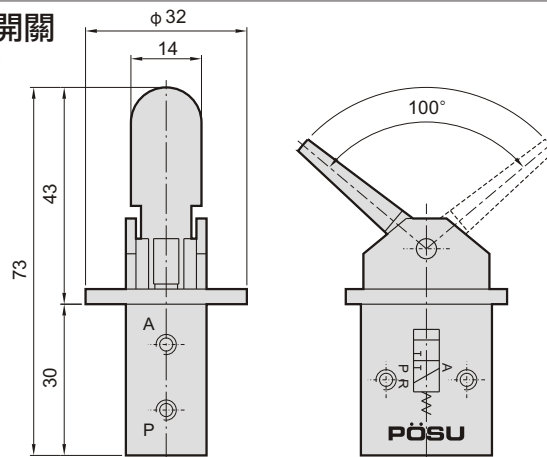
L-3-M5 單向滾輪作動閥
L-2-M5 One way roller control valve



Symbol



H-3-M5 肘節手柄作動開關
H-2-M5 Lever control valve



Symbol

