

規格表 Specifications

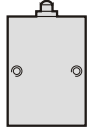
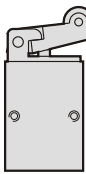
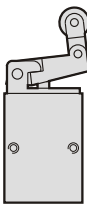
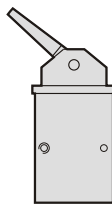
接管口徑 Port thread size (G)	1/8"	
位置數 Port amount	2/2	3/2
使用流體 Used fluid	空氣 Air	
最大流量 Maximum flow (ℓ/min)	NC:300	NO:320
使用溫度 Ambient temperature (°C)	0 ~ 60	
重量 Weight (g)	60	

訂購代號 Order No.

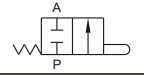
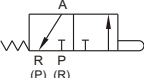
V — **3** — **1/8**

● 接管口徑 Port size

● 作動閥樣式 Type

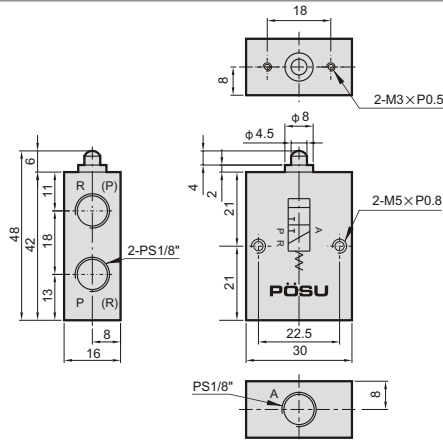
V 凸輪作動閥 Cam operated valve	R 雙向滾輪作動閥 Two way roller control valve
	
L 單向滾輪作動閥 One way roller control valve	H 肘節手柄作動開關 Lever control valve
	

● 方口數 Port amount

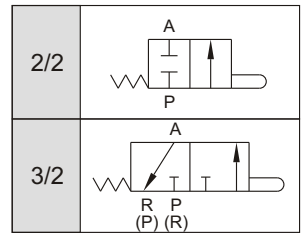
2		2/2
3		3/2

機械閥 Mechanical Valve

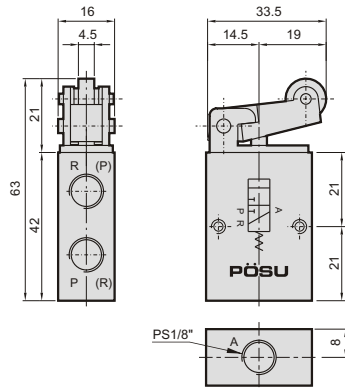
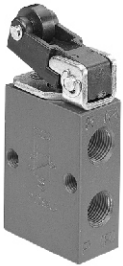
V-3-1/8 凸輪作動閥
V-2-1/8 Cam operated valve



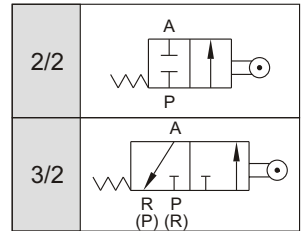
Symbol



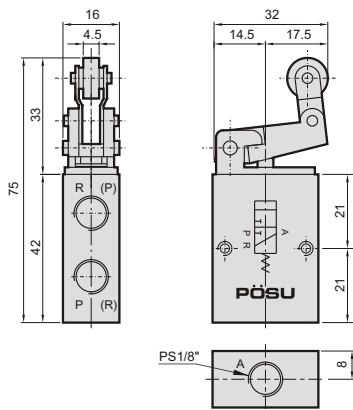
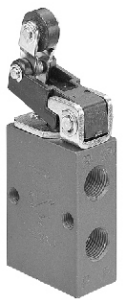
R-3-1/8 雙向滾輪作動閥
R-2-1/8 Two way roller control valve



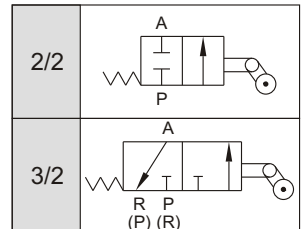
Symbol



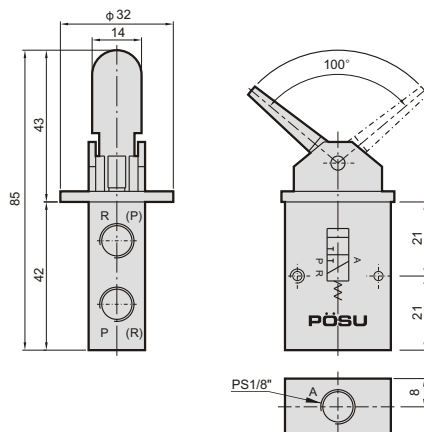
L-3-1/8 單向滾輪作動閥
L-2-1/8 One way roller control valve



Symbol



H-3-1/8 肘節手柄作動開關
H-2-1/8 Lever control valve



Symbol

