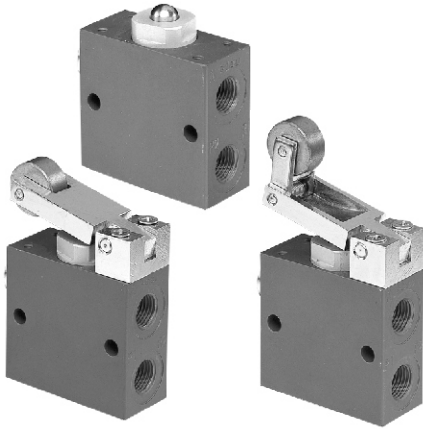


# G1/4 系列 滾輪作動閥

series DIRECTIONAL CONTROL VALVE

二・三方口機械閥  
2,3 way Mechanical Valve



## 規格表 Specifications

接管口徑	Port thread size (G)	1/4"	
位置數	Port amount	2/2	3/2
使用流體	Used fluid	空氣 Air	
最大流量	Maximum flow (ℓ/min)	600	
使用溫度	Ambient temperature (°C)	0 ~ 60	
重量	Weight (g)	280	

訂購代號 Order No.

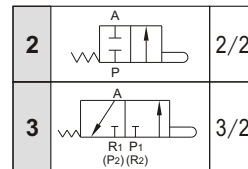
**V - 3 - 1/4**

● 接管口徑 Port size

● 方口數 Port amount

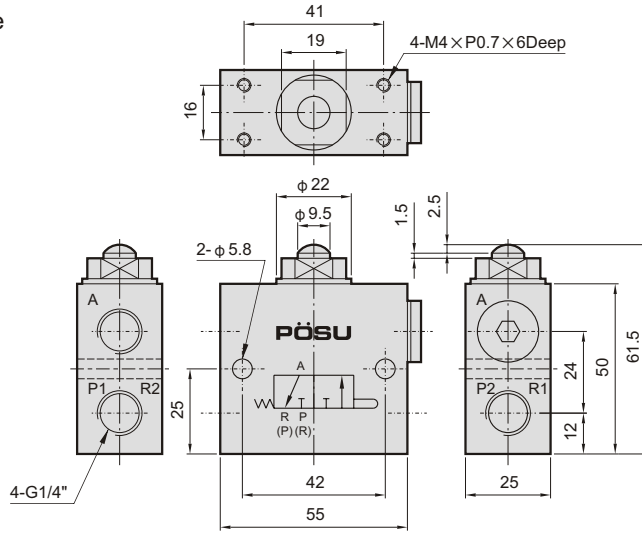
● 作動閥樣式 Type

<b>V</b>	凸輪作動閥 Cam operated valve	<b>R</b>	雙向滾輪作動閥 Two way roller control valve	<b>L</b>	單向滾輪作動閥 One way roller control valve

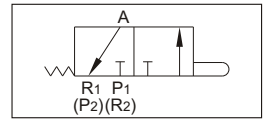


機械閥 Mechanical Valve

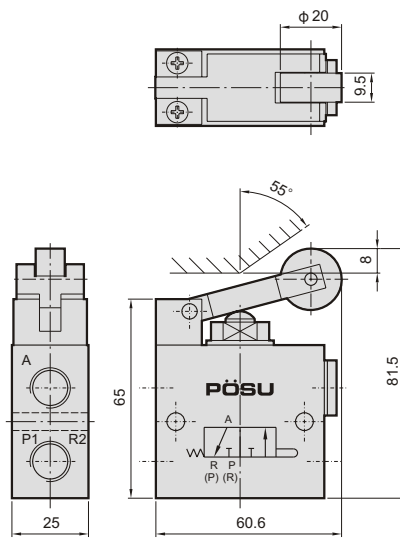
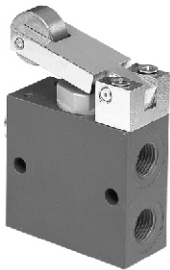
**V-3-1/4** 凸輪作動閥  
Cam operated valve



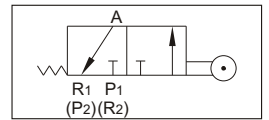
Symbol



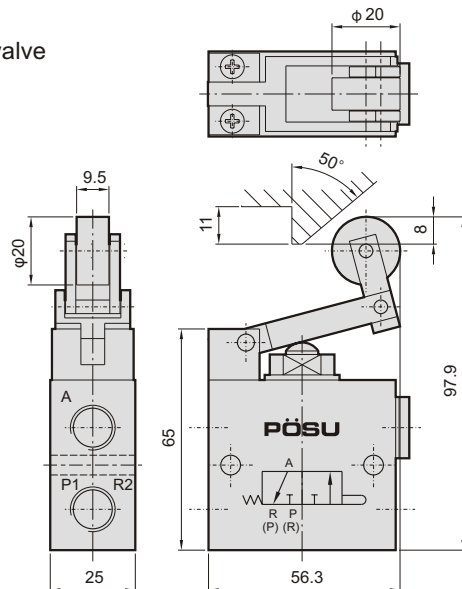
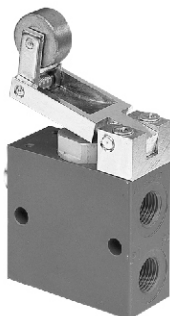
**R-3-1/4** 雙向滾輪作動閥  
Two way roller control valve



Symbol



**L-3-1/4** 單向滾輪作動閥  
One way roller control valve



Symbol

