

規格表 Specifications

| | | |
|-------|---|---------|
| 接管口徑 | Port thread size (G) | 1/8" |
| 位置數 | Port amount | 5/2 |
| 使用流體 | Used fluid | 空氣 Air |
| 壓力範圍 | Pressure range (kgf/cm ²) | 1.5 ~ 8 |
| 有效斷面積 | Effective section area (mm ²) | 12 |
| 使用溫度 | Ambient temperature (°C) | 0 ~ 60 |
| 重量 | Weight (g) | 100 |

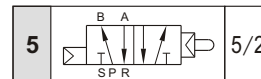
訂購代號 Order No.

V - 5 - 1/8 - S

● 作動閥本體專用 Roller control valve for special purpose

● 接管口徑 Port size

● 方口數 Port amount

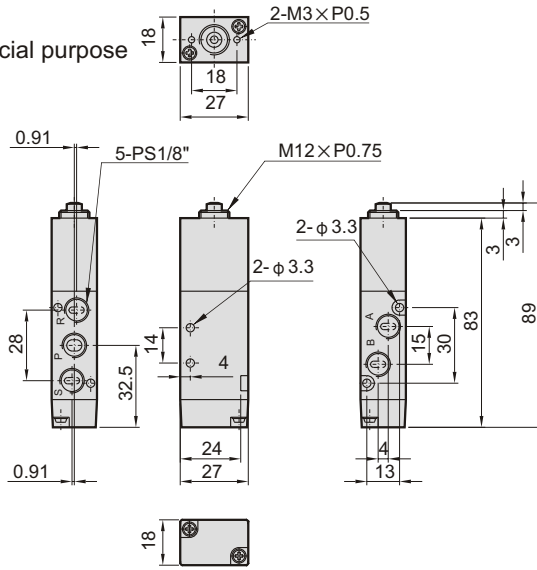


● 作動閥樣式 Type

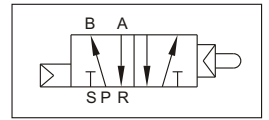
| | | |
|---|---|---|
| V | R | L |
| 滾輪作動閥專用 Roller control valve for special purpose | 雙向滾輪作動閥 Two way roller control valve | 單向滾輪作動閥 One way roller control valve |
| | | |

機械閥 Mechanical Valve

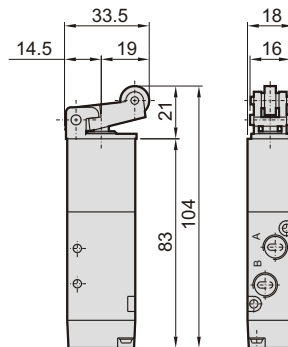
V-5-1/8-S 滾輪作動閥專用
Roller control valve for special purpose



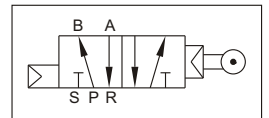
Symbol



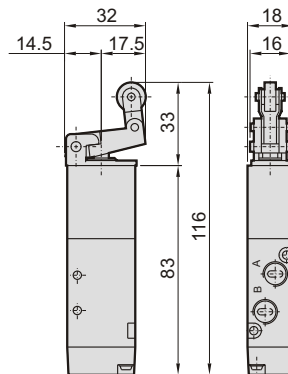
R-5-1/8 雙向滾輪作動閥
Two way roller control valve



Symbol



L-5-1/8 單向滾輪作動閥
One way roller control valve



Symbol

