

# G1/4

## 系列 手鈕作動閥

series MANUALLY SELECTION SWITCH VALVE

五方口機械閥  
5 way Mechanical Valve



### 規格表 Specifications

接管口徑	Port thread size (G)	1/4"
位置數	Port amount	5/2
使用流體	Used fluid	空氣 Air
壓力範圍	Pressure range (kgf/cm <sup>2</sup> )	1.5 ~ 8
有效斷面積	Effective section area (mm <sup>2</sup> )	18
使用溫度	Ambient temperature (°C)	0 ~ 60
重量	Weight (g)	300

開關頭部選用鋅合金本體  
Head of the switch made of zinc alloy

訂購代號 Order No.

**H - 5 - 1/4 - S - 2 - 22**

- 安裝直徑 Caliber
 

22	φ 22
30	φ 30
- 顏色 Color
 

2	黑 Block
3	綠 Greed
4	紅 Red
- 接管口徑 Port Size
- 方口數 Port amount
- 頭部型狀 Head of form
 

5		5/2
---	--	-----
- 作動閥樣式 Type
 

S	短柄 Short handle	
L	長柄 Long handle	

**P - 5 - 1/4 - F - 2 - 22**

- 安裝直徑 Caliber
 

22	φ 22
30	φ 30
- 顏色 Color
 

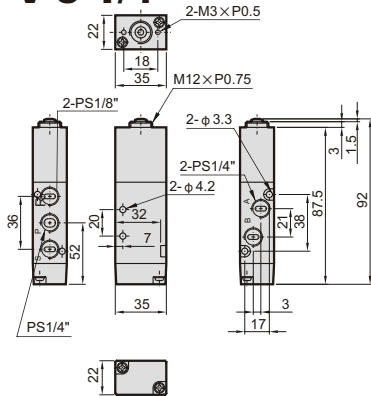
2	黑 Block
3	綠 Greed
4	紅 Red
6	藍 Blue
- 接管口徑 Port size
- 方口數 Port amount
- 頭部型狀 Head of form
 

5		5/2
---	--	-----
- 作動閥樣式 Type
 

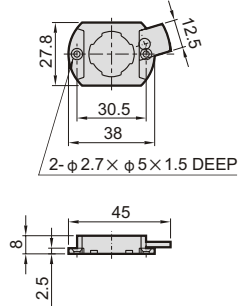
F	平頭 Flat	
P	凸頭 Protruding	
M	蘑菇 Mushroom	
MX	大蘑菇 Big mushroom	
L	停駐型 Latching	
K	停駐附鎖型 Latching and key	

機械閥 Mechanical Valve

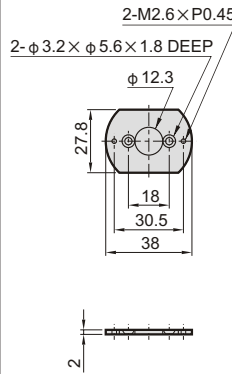
**V-5-1/4**



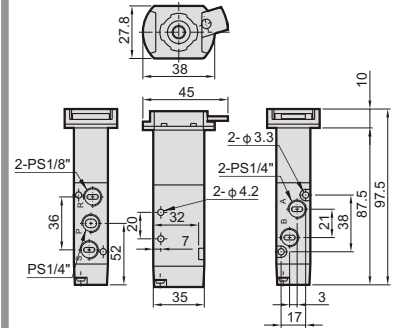
**PH-05**



**PH-04-S2**



**H<sub>P</sub>-5-1/4-□-□-□**

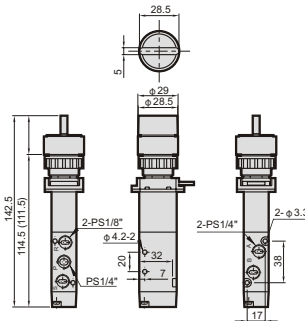


**H-5-1/4-S-□-22**

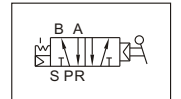
短柄手鈕作動閥

**H-5-1/4-S-□-30**

Short handle



Symbol



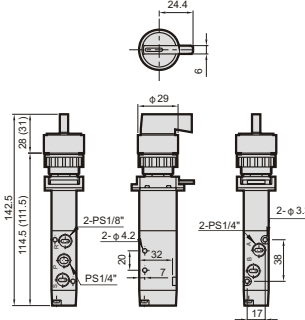
( ) = φ 30

**H-5-1/4-L-□-22**

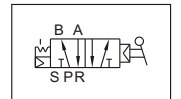
長柄手鈕作動閥

**H-5-1/4-L-□-30**

Long handle



Symbol



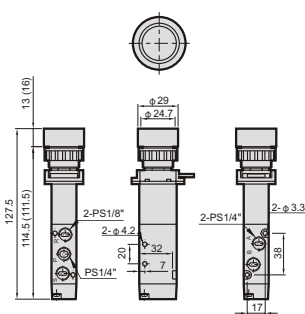
( ) = φ 30

**P-5-1/4-F-□-22**

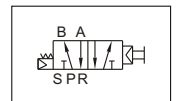
平頭手鈕作動閥

**P-5-1/4-F-□-30**

Flat



Symbol



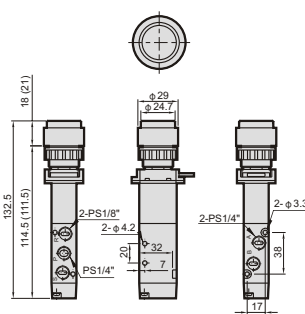
( ) = φ 30

**P-5-1/4-P-□-22**

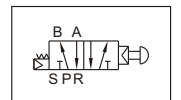
凸頭手鈕作動閥

**P-5-1/4-P-□-30**

Protruding



Symbol



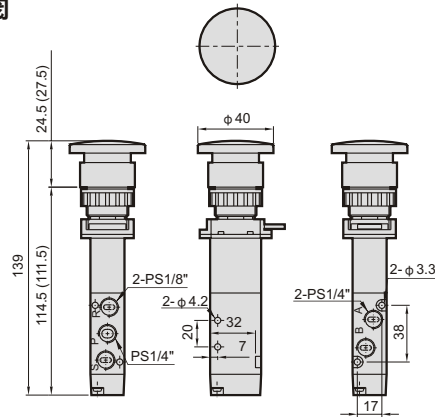
( ) = φ 30

機械閥 Mechanical Valve

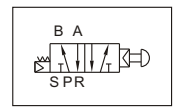
**P-5-1/4-M-□-22** 蘑菇手鈕作動閥

Mushroom

**P-5-1/4-M-□-30**



Symbol

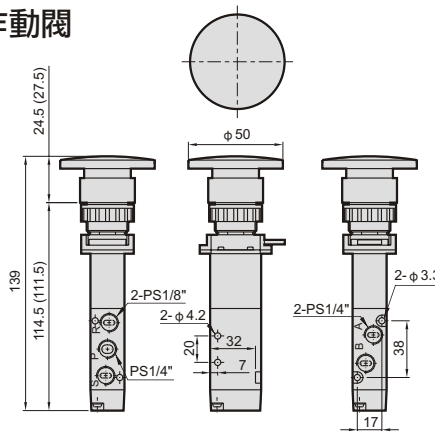


( ) = φ 30

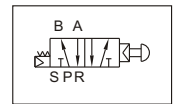
**P-5-1/4-MX-□-22** 大蘑菇手鈕作動閥

Big mushroom

**P-5-1/4-MX-□-30**



Symbol

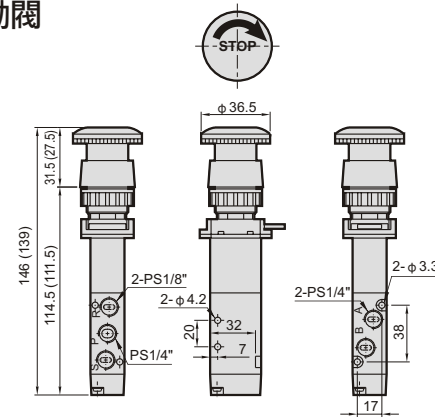


( ) = φ 30

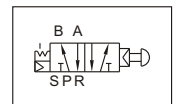
**P-5-1/4-L-□-22** 停駐型手鈕作動閥

Latching

**P-5-1/4-L-□-30**



Symbol

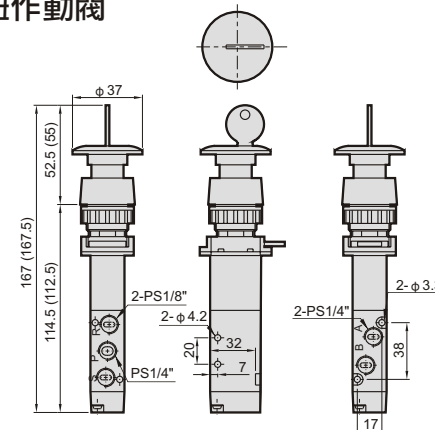


( ) = φ 30

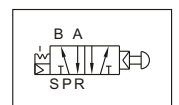
**P-5-1/4-K-□-22** 停駐附鎖型手鈕作動閥

Latching and key

**P-5-1/4-K-□-30**



Symbol



( ) = φ 30

Head Of The Switch

尺寸圖 Dimension



H-S



H-L



P-F



P-P



P-M



P-MX

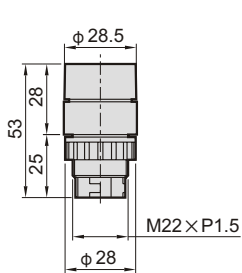


P-L

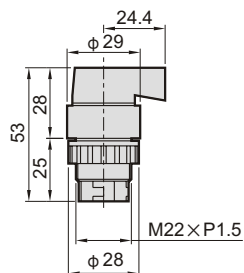


P-K

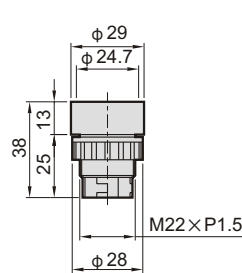
**H-S-□-22**



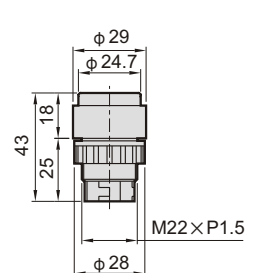
**H-L-□-22**



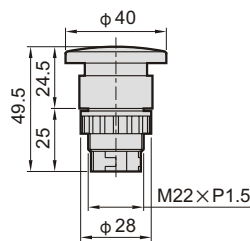
**P-F-□-22**



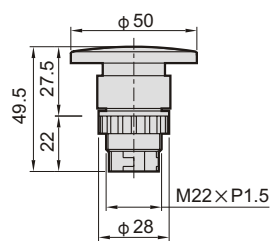
**P-P-□-22**



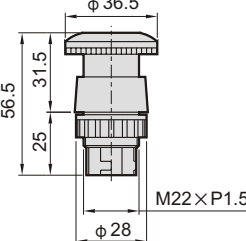
**P-M-□-22**



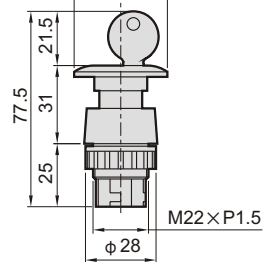
**P-MX-□-22**



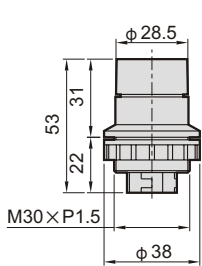
**P-L-□-22**



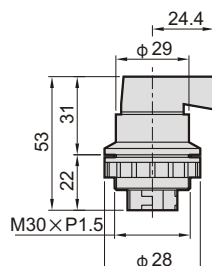
**P-K-□-22**



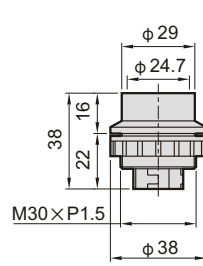
**H-S-□-30**



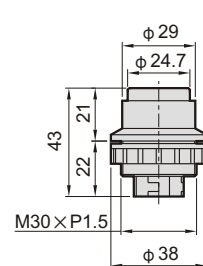
**H-L-□-30**



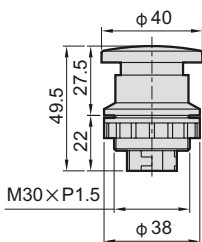
**P-F-□-30**



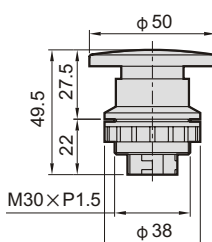
**P-P-□-30**



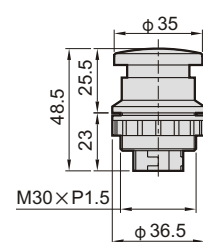
**P-M-□-30**



**P-MX-□-30**



**P-L-□-30**



**P-K-□-30**

