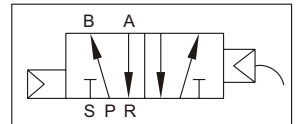


### 規格表 Specifications

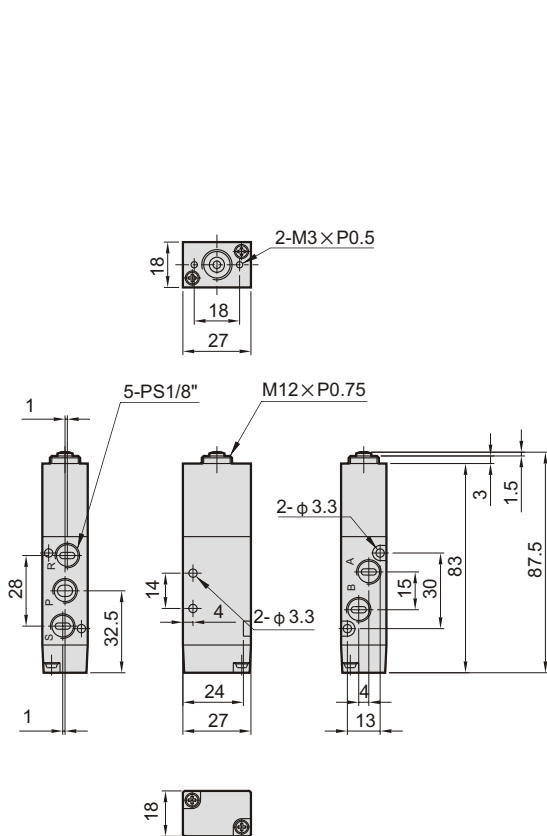
接管口徑	Port thread size (G)	1/8"
位置數	Port amount	5/2
使用流體	Used fluid	空氣 Air
壓力範圍	Pressure range (kgf/cm <sup>2</sup> )	1.5 ~ 8
有效斷面積	Effective section area (mm <sup>2</sup> )	12
使用溫度	Ambient temperature (°C)	0 ~ 60
重量	Weight (g)	100

此觸擺閥具有作動距離短，極低作動力，接觸面不具方向限制  
The pilot control valve have short action distance and small action force, no direction restricted for the contact

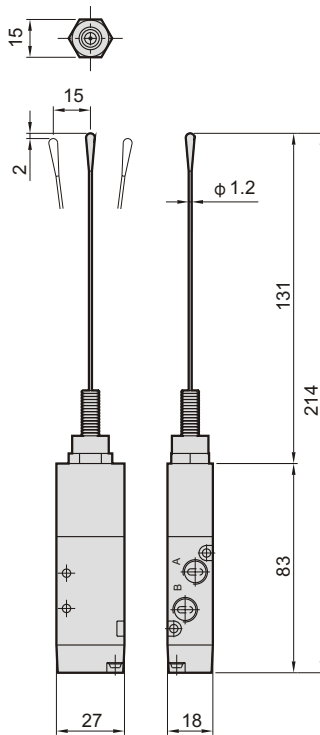
### Symbol



### V-5-1/8



### PVSP-152



### PVSP-152-T

