



- 本系列 $\phi 40 \sim \phi 100$ 空壓缸符合 ISO 6431 規格
- SA Series cylinders according to ISO 6431 (Bore size $\phi 40 \sim \phi 100$)

雙動氣缸 Double acting cylinders

SA...	雙動標準型 DOUBLE ACTING - SINGLE END ROD TYPE	
SAR...	雙動附磁性感應型 DOUBLE ACTING - SINGLE END ROD TYPE (piston with magnet)	
SAD	雙軸標準型 DOUBLE ACTING - DOUBLE END ROD TYPE	
SADR...	雙軸附磁性感應型 DOUBLE ACTING - DOUBLE END ROD TYPE (piston with magnet)	
SAD..A SAD..B	雙軸可調行程 ADJUSTABLE FOWARD STROKE CYLINDER (adjustable stroke A:25mm B:50mm)	
SADR..A SADR..B	雙軸可調行程附磁性感應 ADJUSTABLE FOWARD STROKE CYLINDER (piston with magnet) (adjustable stroke A:25mm B:50mm)	

規格表 Specifications

氣缸內徑 Bore sizes of cylinder (mm)	$\phi 40, \phi 50, \phi 63, \phi 80, \phi 100, \phi 125, \phi 150, \phi 180, \phi 200, \phi 250$	
標準行程 Standard stroke (mm)	25,50,75,100,125,150,175,200,250,300,350,400,450,500	
行程範圍 The range of stroke (mm)	行程2500mm以上需訂製 Stroke till 2500mm by request	
工作媒體 Power fluid	已濾清之壓縮空氣(潤滑或未潤滑) Filtered air with or without lubrication	
缸管材質 Material of cylinder barrel	鋁合金 Aluminum	鋼管 Steel
使用壓力範圍 The range of pressure (kgf/cm ²)	1 ~ 9.9	
使用溫度範圍 The range of temperature (°C)	-10 ~ 60	

訂購代號 Order No.

SA - R - 50 × 125 - A - FA - Y - LN-01A × 2

- 磁性感應 Magnet

	無磁性感應 without magnet
R	附磁性感應 with magnet
- 行程 Stroke

40	$\phi 40$
50	$\phi 50$
63	$\phi 63$
80	$\phi 80$
100	$\phi 100$
125	$\phi 125$
150	$\phi 150$
180	$\phi 180$
200	$\phi 200$
250	$\phi 250$
- 可調行程 Adjustable stroke

A	可調25mm Adjustable 25mm
B	可調50mm Adjustable 50mm
- 感應器數量 Quantity: 2
- 配件 Accessories

FA	
FB	
LB	
CA	
CB	
TC	
Y	
P	
KG	
- 近接開關 Sensor switch

LN-01A	for $\phi 40 \sim \phi 100$	
LN-03A	for $\phi 125 \sim \phi 150$ By request 指定	
- 型式 Type

SA	
SAD	

修理包 Seal Kit 訂購代號 Order No.

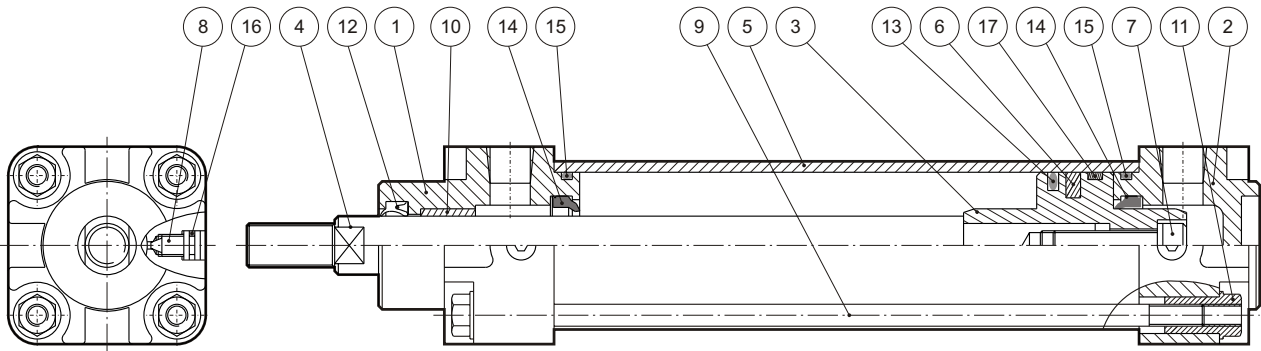
SASK 40

● 內徑 Bore

40	SASK40 - Including No.12,13,14,15,16,17
50	SASK50 - Including No.12,13,14,15,16,17
63	SASK63 - Including No.12,13,14,15,16,17
80	SASK80 - Including No.12,13,14,15,16,17
100	SASK100 - Including No.12,13,14,15,16,17

內部結構 Inside structure & parts list

Bore ϕ 40, ϕ 50, ϕ 63, ϕ 80, ϕ 100



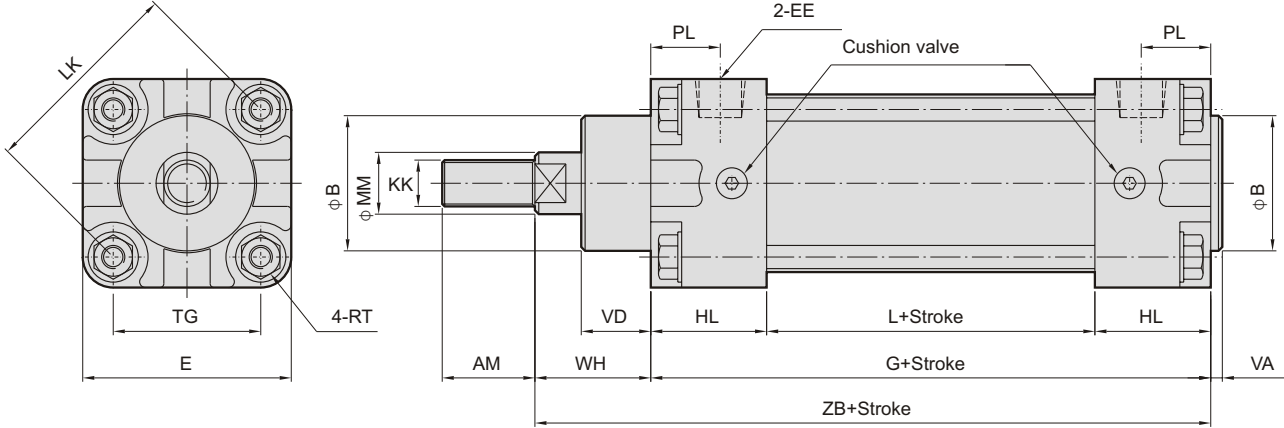
標準氣壓缸

No.	零件名稱 part name	數量 Quantity	No.	零件名稱 part name	數量 Quantity	No.	零件名稱 part name	數量 Quantity
1	前蓋 Rod cover	1	7	活塞固定螺絲 Piston screw	1	13	活塞U迫緊 Piston packing	1
2	後蓋 Head cover	1	8	緩衝針 Cushion needle	2	14	緩衝迫緊 Cushion packing	2
3	活塞本體 Piston	1	9	繫緊螺絲 Tie bolt	4	15	前後蓋O型環 Cylinder gasket	2
4	活塞桿 Piston rod	1	10	乾式軸承 Oilless bearing	1	16	緩衝O型環 Needle gasket	2
5	氣缸本體 Cylinder tube	1	11	固定螺帽 Nutt	8	17	耐磨環 Wearing ring	1
6	磁環 Magnet	1	12	軸封 Rod packing	1			

Standard Air Cylinders

尺寸圖 Dimension $\phi 40\sim\phi 100$

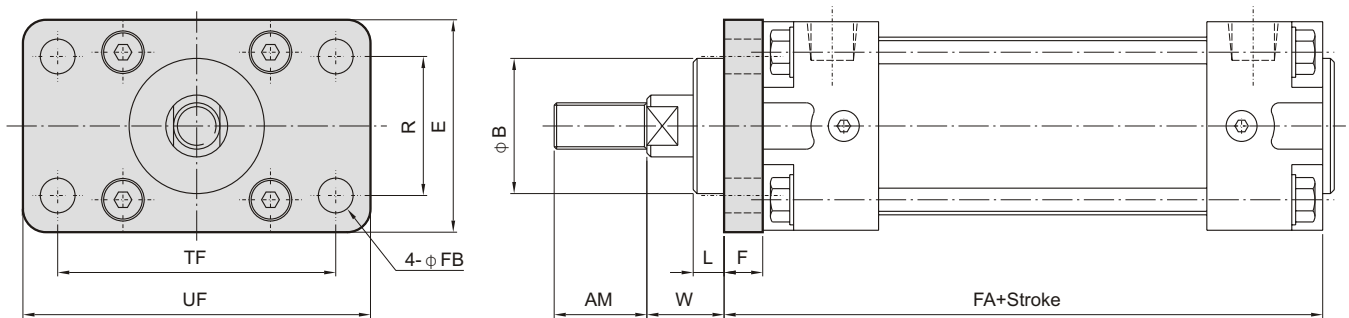
SA 標準型
Standard type



Bore	AM	B	E	EE	G	HL	KK	L	LK	MM	PL	RT	TG	VA	VD	WH	ZB
$\phi 40$	24	35	54	PT 1/4	95	30	M12×P1.25	35	54	16	18	M6×P1.0	38.2	3	18	30	125
$\phi 50$	32	40	66	PT 1/4	99	32	M16×P1.5	35	66	20	19	M8×P1.25	46.7	3	21	37	136
$\phi 63$	32	45	77	PT 3/8	107	36	M16×P1.5	35	80	20	22	M8×P1.25	56.6	3	21	37	144
$\phi 80$	40	45	98	PT 3/8	119	38	M20×P1.5	43	102	25	23	M10×P1.5	72.1	5	22	38	157
$\phi 100$	40	55	115	PT 1/2	128	41	M20×P1.5	46	123	25	25	M10×P1.5	87	5	22	38	166

安裝配件 Accessories 尺寸圖 Dimension $\phi 40\sim\phi 100$

FA 前法蘭型
Front flange



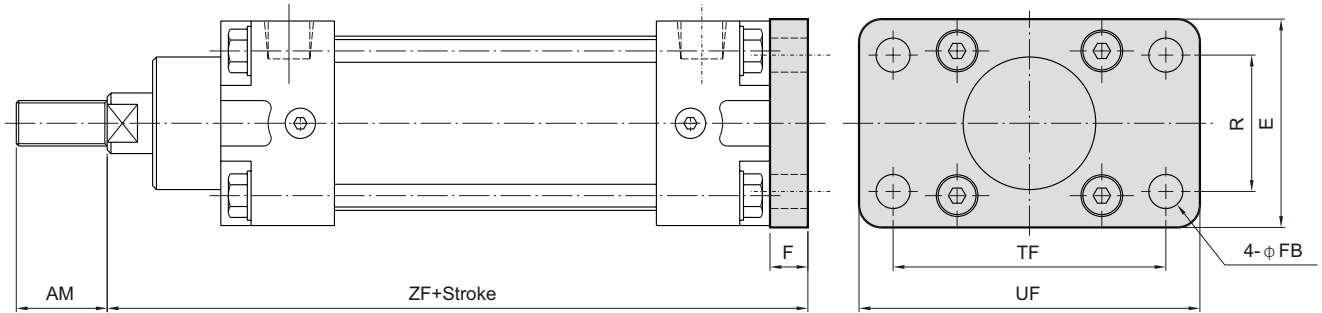
Bore	AM	B	E	F	FA	FB	L	TF	UF	W	R
$\phi 40$	24	35	55	10	105	9	8	72	90	20	36
$\phi 50$	32	40	70	12	111	9	9	90	110	25	45
$\phi 63$	32	45	80	12	119	9	9	100	120	25	50
$\phi 80$	40	45	100	16	135	12	6	126	154	22	63
$\phi 100$	40	55	120	16	144	14	6	150	180	22	75

Standard Air Cylinders

尺寸圖 Dimension $\phi 40 \sim \phi 100$

FB 後法蘭型
Rear Flange

SA FB

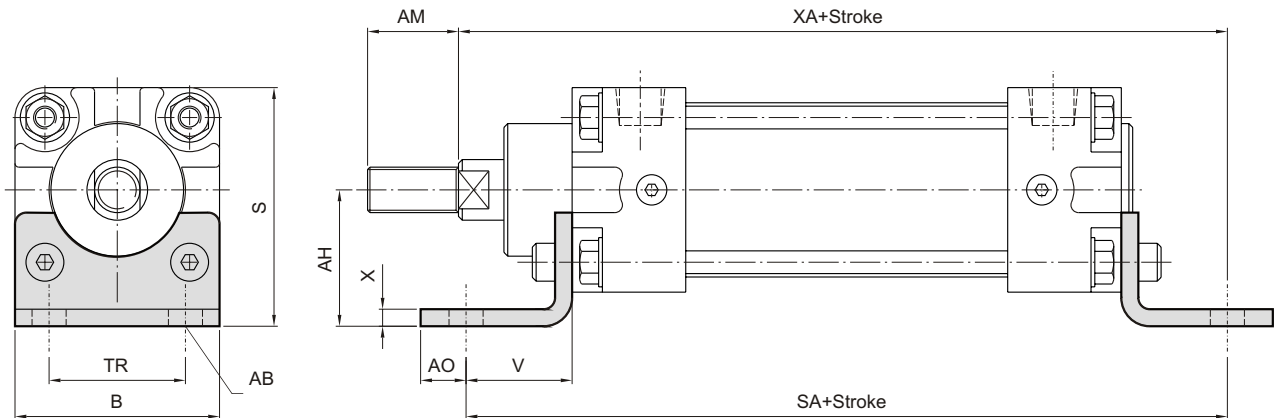


Bore	AM	E	F	FB	R	TF	UF	ZF
$\phi 40$	24	55	10	9	36	72	90	135
$\phi 50$	32	70	12	9	45	90	110	148
$\phi 63$	32	80	12	9	50	100	120	156
$\phi 80$	40	100	16	12	63	126	154	173
$\phi 100$	40	120	16	14	75	150	180	182

LB 腳座型
Foot mount

SA LB

標準氣壓缸

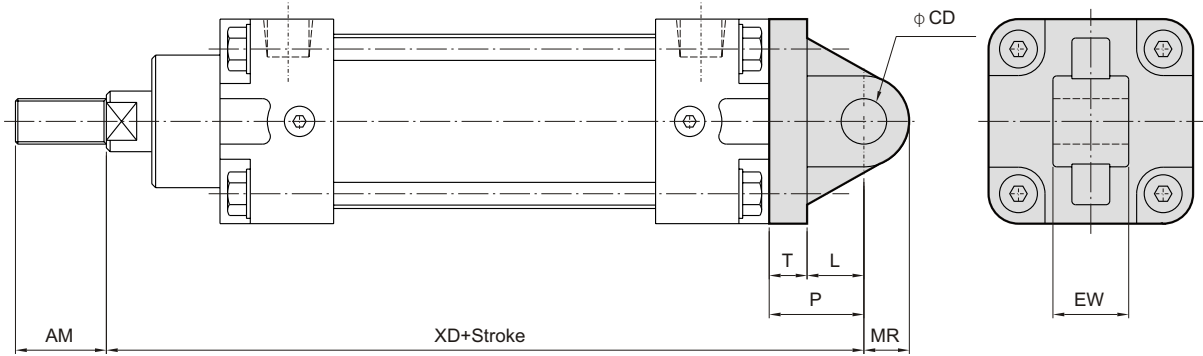


Bore	AM	AB	AH	AO	B	S	SA	TR	V	X	XA
$\phi 40$	24	9	36	12	54	63	151	36	28	4.5	153
$\phi 50$	32	9	45	13	65	78	163	45	32	4.5	168
$\phi 63$	32	9	50	13	75	89	171	50	32	4.5	176
$\phi 80$	40	12	63	15	97	112	201	63	41	6	198
$\phi 100$	40	14	71	19	114	129	210	75	41	6	207

Standard Air Cylinders

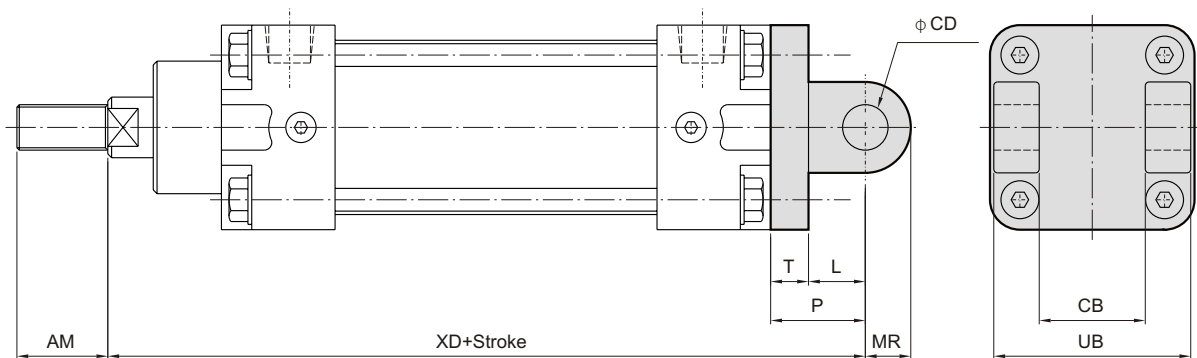
尺寸圖 Dimension $\phi 40 \sim \phi 100$

CA 單耳型
Clevis



Bore	AM	CD	EW	L	MR	P	T	XD
$\phi 40$	24	12	20	15	12	25	10	150
$\phi 50$	32	12	20	16	13	27	11	163
$\phi 63$	32	16	20	21	17	32	11	176
$\phi 80$	40	16	32	21	17	36	15	193
$\phi 100$	40	20	32	25	21	41	16	207

CB 雙耳型
D-Clevis

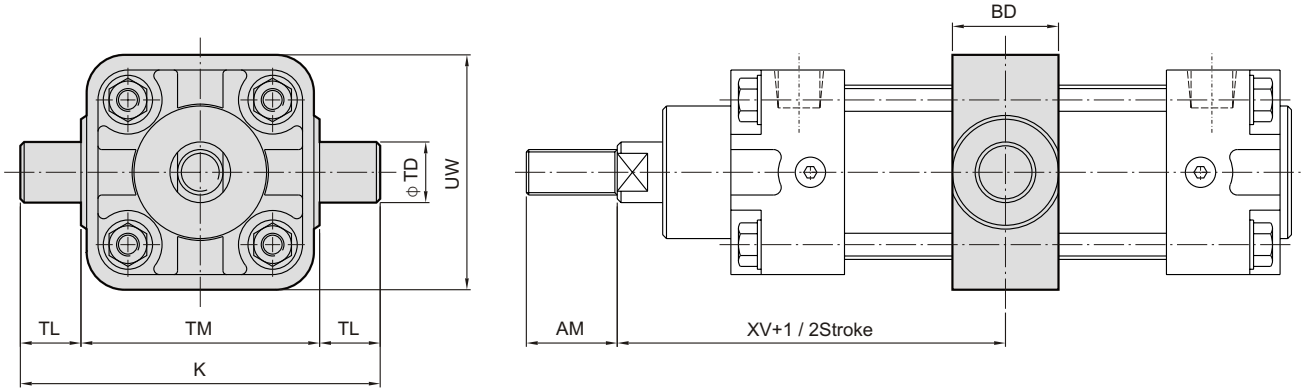


Bore	AM	CB	CD	L	MR	P	T	UB	XD
$\phi 40$	24	28	12	15	12	25	10	52	150
$\phi 50$	32	32	12	16	13	27	11	60	163
$\phi 63$	32	40	16	21	17	32	11	70	176
$\phi 80$	40	50	16	21	17	36	15	90	193
$\phi 100$	40	60	20	25	21	41	16	110	207

Standard Air Cylinders

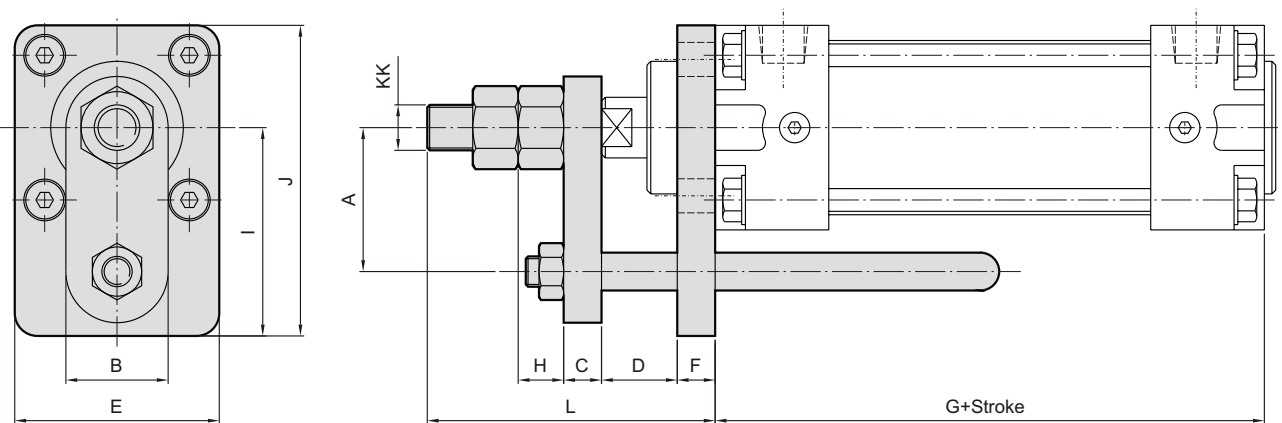
尺寸圖 Dimension $\phi 40 \sim \phi 100$

TC 砲耳型
Trunion



Bore	AM	BD	K	TD	TL	TM	UW	XV
$\phi 40$	24	28	95	16	16	63	62	82.5
$\phi 50$	32	30	107	16	16	75	72	90
$\phi 63$	32	35	130	20	20	90	85	97.5
$\phi 80$	40	37	150	20	20	110	105	112
$\phi 100$	40	40	182	25	25	132	128	120

SAG 導桿型
Guided rod



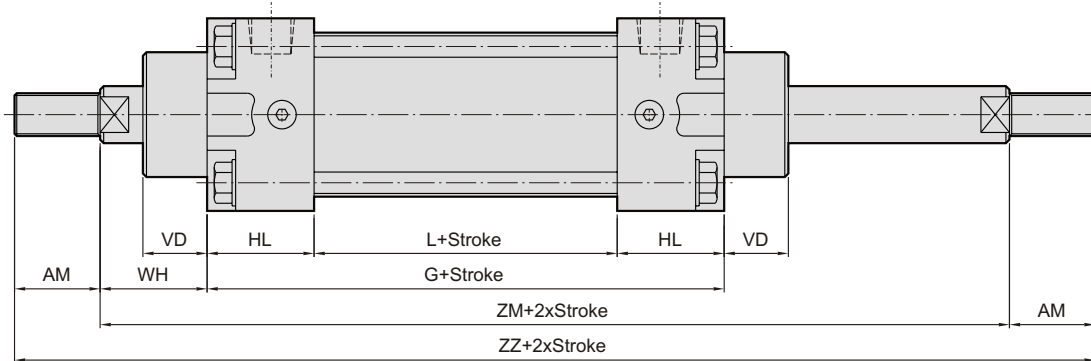
Bore	A	B	C	D	E	F	G	H	I	J	L	KK
$\phi 40$	38	27	10	20	54	10	95	12	55	82	76	M12×P1.25
$\phi 50$	45	30	12	25	66	12	99	16	65	98	97	M16×P1.5
$\phi 63$	51	32	12	25	77	12	107	16	72	110	97	M16×P1.5
$\phi 80$	64	38	12	22	98	16	119	20	86	134	110	M20×P1.5
$\phi 100$	73	38	12	22	115	16	128	20	95	152	110	M20×P1.5

標準氣壓缸

Standard Air Cylinders

尺寸圖 Dimension $\phi 40 \sim \phi 100$

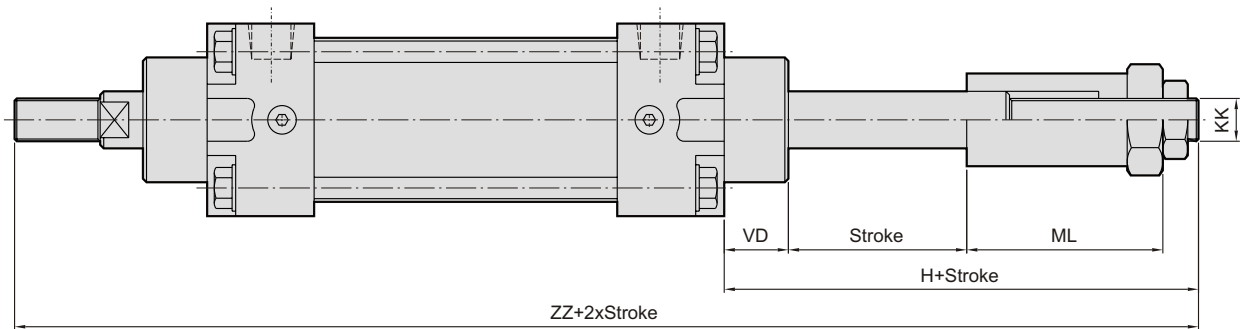
SAD 雙軸型
Double rod



Bore	AM	VD	HL	L	WH	G	ZM	ZZ
$\phi 40$	24	18	30	35	30	95	155	203
$\phi 50$	32	21	32	35	37	99	173	237
$\phi 63$	32	21	36	35	37	107	181	245
$\phi 80$	40	22	38	43	38	119	195	275
$\phi 100$	40	22	41	46	38	128	204	284

SAD...A/B 雙軸可調行程型
Double rod with adjustable stroke

(A:25mm B:50mm)

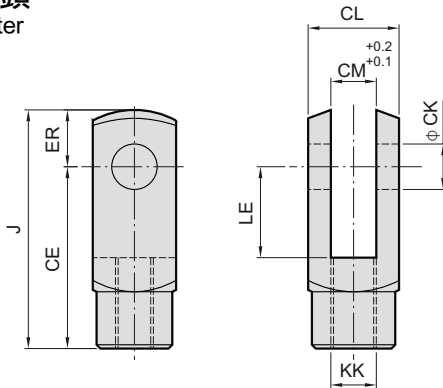


Bore	KK	VD	ML		H		ZZ	
			A	B	A	B	A	B
$\phi 40$	M12×P1.25	18	55	80	83	108	232	257
$\phi 50$	M16×P1.5	21	65	90	99	124	267	292
$\phi 63$	M16×P1.5	21	65	90	99	124	275	300
$\phi 80$	M20×P1.5	22	66	91	108	133	305	330
$\phi 100$	M20×P1.5	22	69	94	108	133	314	358

軸端配件 Accessories 尺寸圖 Dimension $\phi 40 \sim \phi 100$

Y Y型接頭
Y-Adapter

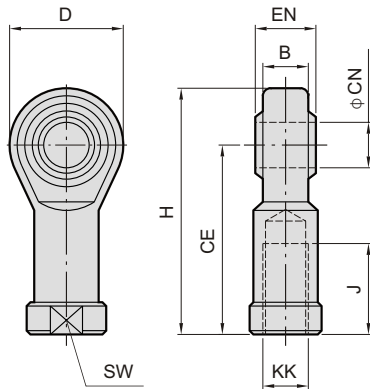
SA Y



Bore	CE	CK	CL	CM	ER	KK	LE	J
$\phi 40$	48	12	24	12	15	M12×P1.25	24	63
$\phi 50, \phi 63$	64	16	32	16	19	M16×P1.5	32	83
$\phi 80, \phi 100$	80	20	38	20	25	M20×P1.5	40	105

P P型接頭
P-Adapter

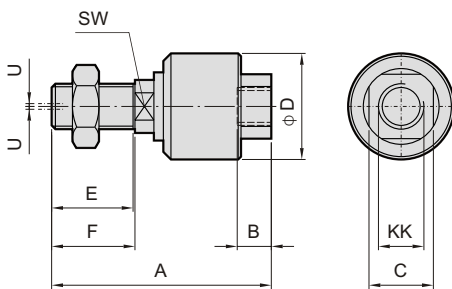
SA P



Bore	CE	CN	D	EN	H	KK	B	J	SW
$\phi 40$	50	12	30	16	65	M12×P1.25	12	24	19
$\phi 50, \phi 63$	64	16	38	21	83	M16×P1.5	15	33	22
$\phi 80, \phi 100$	77	20	46	25	100	M20×P1.5	18	40	30

KG KG型浮動接頭
KG-Adapter

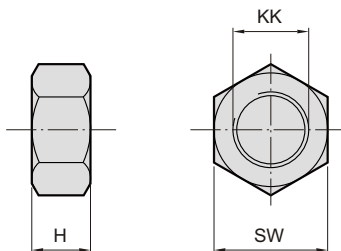
SA KG



Bore	A	B	C	D	E	F	SW	U	KK
$\phi 40$	58	9	17	28	21.5	22	12	0.75	M12×P1.25
$\phi 50, \phi 63$	90	14	27	45	27	28	17	1.25	M16×P1.5
$\phi 80, \phi 100$	102	18	33	53	29	32	22	2	M20×P1.5

軸牙螺帽
Mounting nut

SA KK



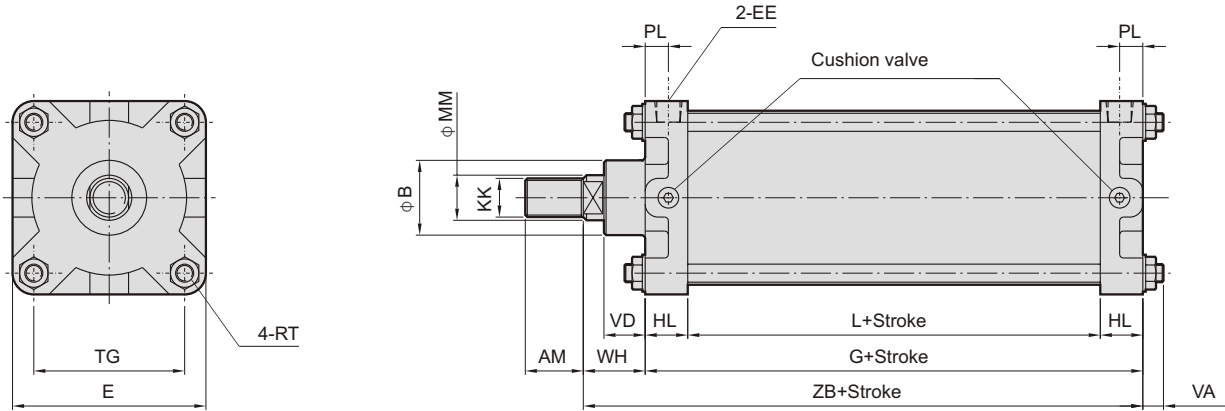
Bore	H	SW	KK
$\phi 40$	7	19	M12×P1.25
$\phi 50, \phi 63$	13	24	M16×P1.5
$\phi 80, \phi 100$	15.5	30	M20×P1.5

標準氣壓缸

Standard Air Cylinders

尺寸圖 Dimension ϕ 125~ ϕ 250

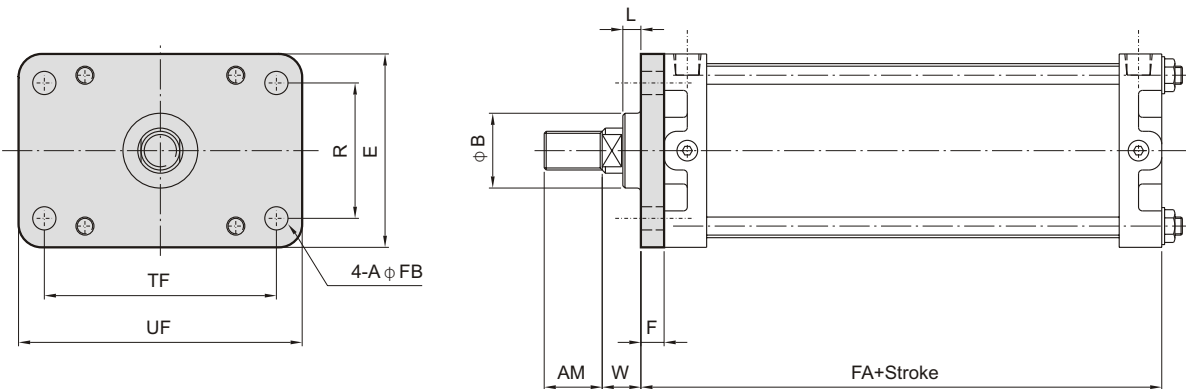
SA 標準型
Standard type



Bore	AM	B	E	EE	G	HL	KK	L	MM	PL	RT	TG	VA	VD	WH	ZB
ϕ 125	45	58	150	PT 1/2	136	33	M30×P1.5	70	35	18	M14×P1.5	117	16	32	48	184
ϕ 150	50	60	175	PT 1/2	146	38	M30×P1.5	70	40	18	M16×P1.5	134	14	33	58	204
ϕ 180	60	75	200	PT 3/4	157	44	M39×P2.0	69	45	20	M18×P1.5	156	22	35	60	217
ϕ 200	65	85	220	PT 3/4	169	45	M45×P2.0	79	50	22	M20×P1.5	182	24	40	67	236
ϕ 250	85	95	275	PT 1	184	50	M56×P2.0	84	60	25	M22×P1.5	215	39	50	77	261

安裝配件 Accessories 尺寸圖 Dimension ϕ 125~ ϕ 250

FA 前法蘭型
Front flange

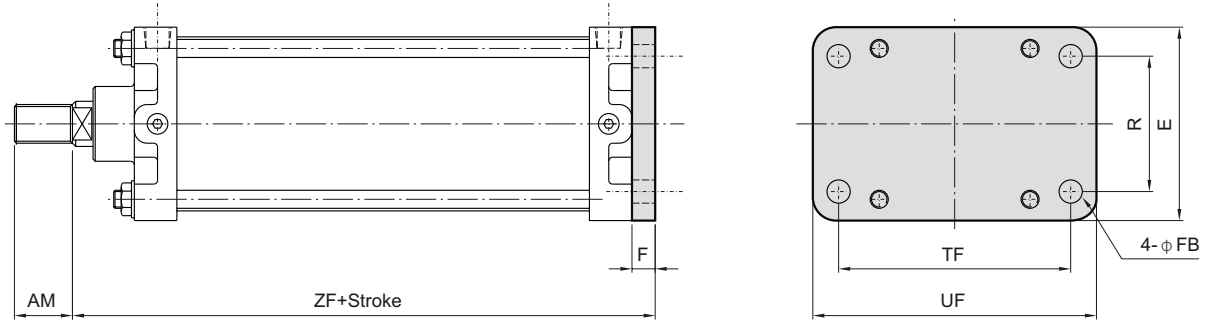


Bore	AM	B	E	F	FA	FB	L	TF	UF	W	R
ϕ 125	45	58	150	18	154	18	14	180	220	30	105
ϕ 150	50	60	175	21	167	18	12	216	255	37	135
ϕ 180	60	75	200	24	181	22	11	240	300	36	145
ϕ 200	65	85	220	27	196	24	13	270	325	40	160
ϕ 250	85	95	275	31	215	26	19	320	390	46	175

Standard Air Cylinders

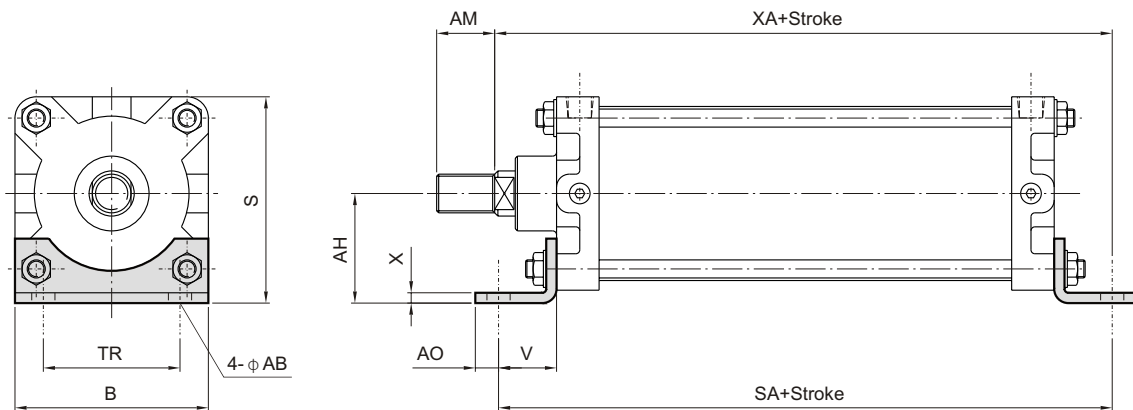
尺寸圖 Dimension $\phi 125 \sim \phi 250$

FB 後法蘭型
Rear Flange



Bore	AM	E	F	FB	R	TF	UF	ZF
$\phi 125$	45	150	18	18	105	180	220	202
$\phi 150$	50	175	21	18	135	216	255	225
$\phi 180$	60	200	24	22	145	240	300	241
$\phi 200$	65	220	27	24	160	270	325	263
$\phi 250$	85	275	31	26	175	320	390	292

LB 腳座型
Foot mount

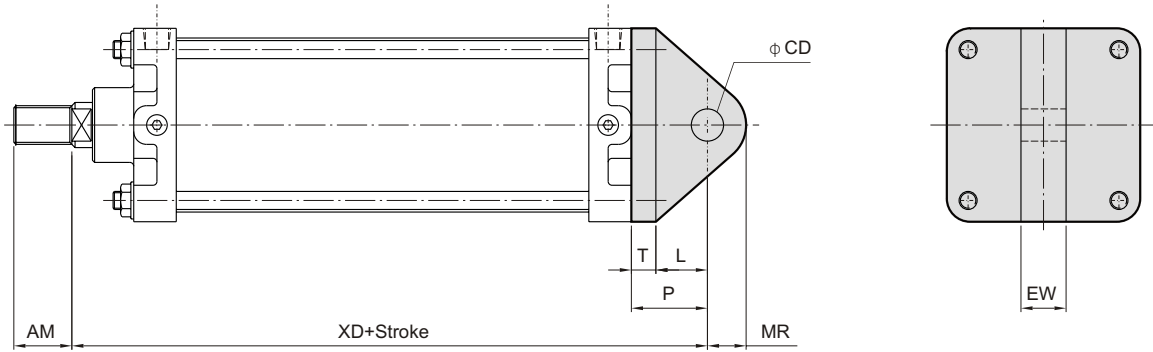


Bore	AM	AB	AH	AO	B	S	SA	TR	V	X	XA
$\phi 125$	45	18	85	18	150	160	226	106	45	8	229
$\phi 150$	50	18	100	18	175	188	236	135	45	8	249
$\phi 180$	60	22	120	27	200	220	281	145	62	12	279
$\phi 200$	65	24	140	27	220	250	293	160	62	12	298
$\phi 250$	85	26	180	30	275	318	324	175	70	14	331

Standard Air Cylinders

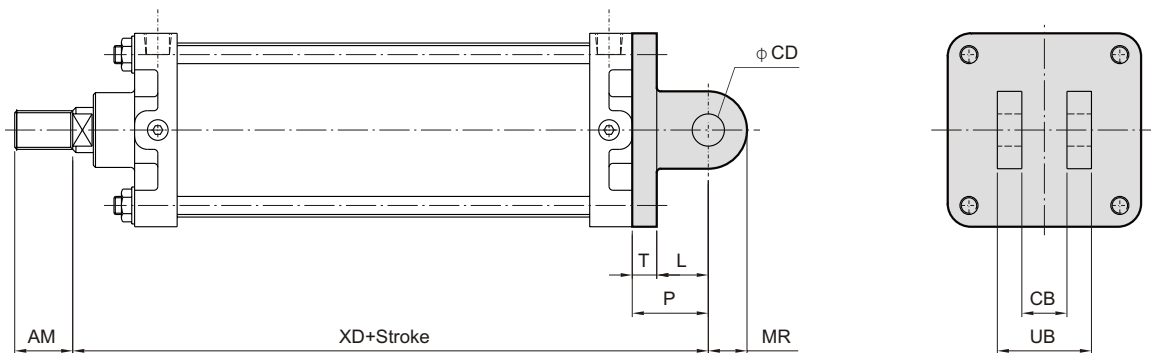
尺寸圖 Dimension $\phi 125 \sim \phi 250$

CA 單耳型
Clevis



Bore	AM	CD	EW	L	MR	P	T	XD
$\phi 125$	45	25	35	40	30	59	19	243
$\phi 150$	50	25	38	45	30	64	19	268
$\phi 180$	60	32	40	54	38	79	25	296
$\phi 200$	65	32	45	55	38	80	25	316
$\phi 250$	85	40	50	70	48	100	30	361

CB 雙耳型
D-Clevis

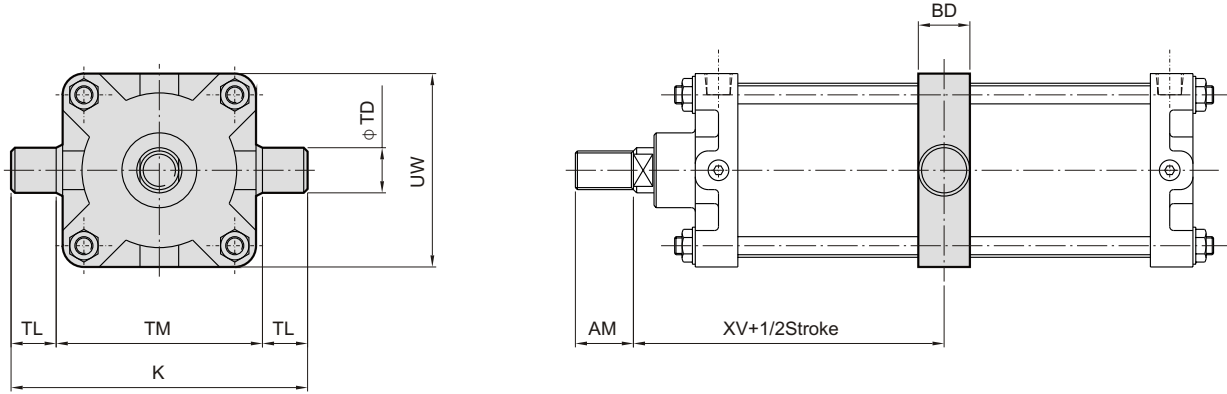


Bore	AM	CB	CD	L	MR	P	T	UB	XD
$\phi 125$	45	35	25	40	30	59	19	73	243
$\phi 150$	50	38	25	45	30	64	19	82	268
$\phi 180$	60	40	32	54	38	79	25	91	296
$\phi 200$	65	45	32	55	38	80	25	96	316
$\phi 250$	85	50	40	70	48	100	30	114	361

Standard Air Cylinders

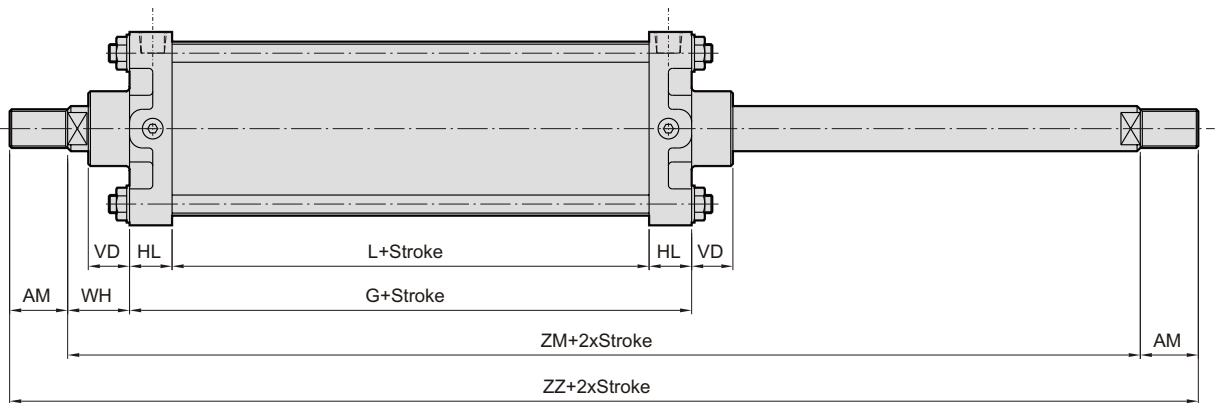
尺寸圖 Dimension $\phi 125 \sim \phi 250$

TC 砲耳型
Trunion



Bore	AM	BD	K	TD	TL	TM	UW	XV
$\phi 125$	45	40	230	35	35	160	150	116
$\phi 150$	50	50	275	40	40	195	175	131
$\phi 180$	60	60	322	45	45	232	200	139
$\phi 200$	65	70	355	55	50	255	220	152
$\phi 250$	85	80	420	60	55	310	275	169

SAD 雙軸型
Double rod



Bore	AM	VD	HL	L	WH	G	ZM	ZZ
$\phi 125$	45	32	33	70	48	136	232	322
$\phi 150$	50	33	38	70	58	146	262	362
$\phi 180$	60	35	44	69	60	157	277	397
$\phi 200$	65	40	45	79	67	169	303	433
$\phi 250$	85	50	50	84	77	184	338	508

標準氣壓缸